

  
**ATT INOX DRAIN**

**ИЗДЕЛИЯ ИЗ НЕРЖАВЕЮЩЕЙ СТАЛИ**

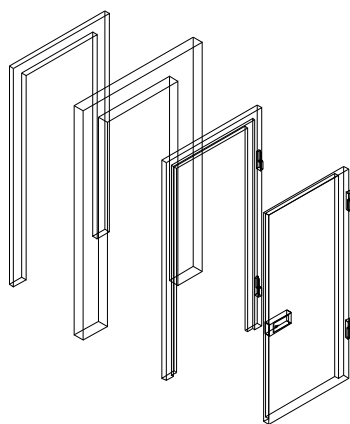


**ТЕХНИЧЕСКИЙ КАТАЛОГ**

**ДВЕРИ**

[www.att.eu](http://www.att.eu)

**Распашные  
одностворчатые  
двери для  
холодильных и  
морозильных камер**



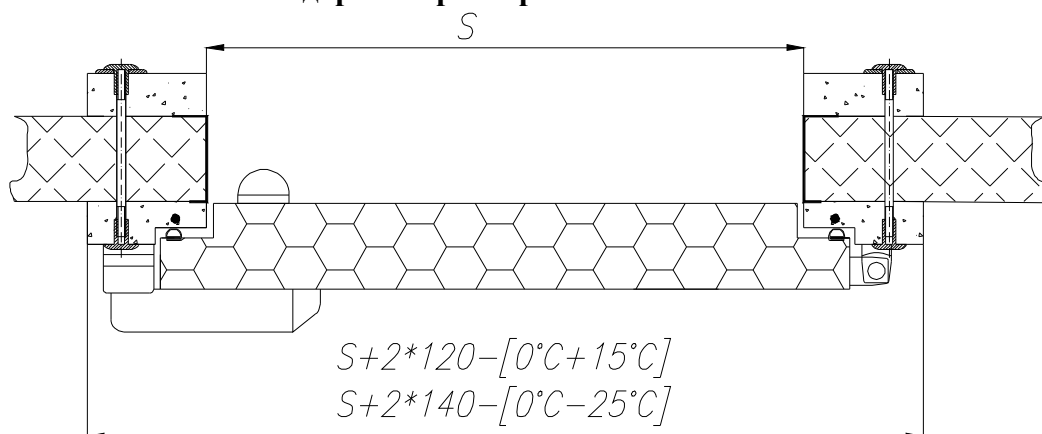
**ПРИМЕНЕНИЕ:**  
Холодильные и морозильные камеры, магазины, переработка продуктов питания, пищевая промышленность.

**ATT Sp. z o. o.**  
ul. Christo Botewa 1E  
30-798 Kraków  
тел. +48 12 290 04 51  
+48 12 290 29 30  
факс +48 22 727 92 01  
e-mail: [att@att.eu](mailto:att@att.eu)  
[www.att.eu](http://www.att.eu)



	<i>Стандартная версия</i>	<i>Дополнительные опции / оборудование</i>
1. Вид / тип	<b>Распашные одностворчатые двери</b> <ul style="list-style-type: none"> <li>Для холодильной камеры – рабочая температура 0° + 15°C</li> <li>Для морозильной камеры – рабочая температура 0° – 25°C.</li> </ul>	<ul style="list-style-type: none"> <li>Исполнение под подвесной путь</li> <li>Для морозильной камеры – рабочая температура до -40°C.</li> </ul>
2. Дверное полотно  Материал:	<ul style="list-style-type: none"> <li>Оболочка из гнutoго стального листа, заполненная полиуретаном методом непосредственной запрессовки.</li> <li>Оцинкованный стальной лист с тройным лакокрасочным покрытием. Стандартные цвета RAL 9002 и 9010.</li> <li>Матовый кислотоупорный лист.</li> </ul>	<ul style="list-style-type: none"> <li>Остеклённое окно.</li> <li>Кислотоупорный лист с отделкой под дерево (шлифование кружками).</li> </ul>
3. Дверная коробка  Материал:	<ul style="list-style-type: none"> <li>Оболочка из гнutoго стального листа, заполненная полиуретаном методом непосредственной запрессовки. Односторонняя дверная коробка.</li> <li>Для морозильной камеры – с подогреваемой дверной коробкой.</li> <li>Оцинкованный стальной лист с трёхкратным лакокрасочным покрытием. Стандартные цвета RAL 9002 и 9010.</li> <li>Матовый кислотоупорный лист.</li> </ul>	<ul style="list-style-type: none"> <li>Внутренняя дверная коробка.</li> <li>Кислотоупорный лист с отделкой под дерево (шлифование кружками).</li> </ul>
4. Порог	<ul style="list-style-type: none"> <li>Для холодильных камер – без порога.</li> <li>Для морозильной камеры – с подогреваемым порогом для бетонирования.</li> </ul>	<ul style="list-style-type: none"> <li>С порогом под размер, под плитки для пола.</li> </ul>
5. Безопасный замок	<ul style="list-style-type: none"> <li>Закрывается ключом.</li> </ul>	<ul style="list-style-type: none"> <li>Без ключа.</li> </ul>
6. Петли	<ul style="list-style-type: none"> <li>С возможностью подъёма и без возможности подъёма.</li> </ul>	
7. Уплотнение	<ul style="list-style-type: none"> <li>Силиконовое.</li> </ul>	

**Стандартные размеры – см. подробный прейскурант. Возможность изготовления нестандартных размеров.**



**РИС. НАВЕСНАЯ ДВЕРЬ ДЛЯ ХОЛОДИЛЬНЫХ И МОРОЗИЛЬНЫХ КАМЕР С ДВУСТОРОННЕЙ КОРОБКЕЙ, ДЛЯ УСТАНОВКИ НА ПЛИТЕ**

**Распашные  
двухстворчатые  
двери для  
холодильных и  
морозильных камер**

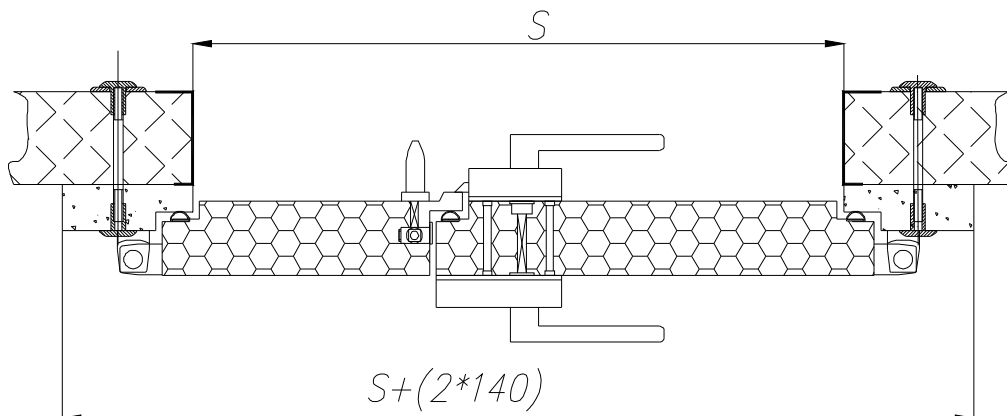


**ПРИМЕНЕНИЕ:**

Холодильные и морозильные камеры, магазины, переработка продуктов питания, пищевая промышленность.

	<i>Стандартная версия</i>	<i>Дополнительные опции/оборудование</i>
1. Вид / тип	<b>Распашные двухстворчатые двери</b> <ul style="list-style-type: none"> <li>Для холодильной камеры – рабочая температура 0° + 15°С</li> <li>Для морозильной камеры – рабочая температура 0° – 25°С.</li> </ul>	<ul style="list-style-type: none"> <li>Исполнение под подвесной путь</li> <li>Для морозильной камеры – рабочая температура до -40°С.</li> </ul>
2. Дверное полотно  Материал:	<ul style="list-style-type: none"> <li>Оболочка из гнутого стального листа, заполненная полиуретаном методом непосредственной запрессовки.</li> <li>Оцинкованный стальной лист с трёхкратным лакокрасочным покрытием. Стандартные цвета RAL 9002 и 9010.</li> <li>Матовый кислотоупорный лист.</li> </ul>	<ul style="list-style-type: none"> <li>Остеклённое окно.</li> <li>Кислотоупорный лист с отделкой под дерево (шлифование кружками).</li> </ul>
3. Дверная коробка  Материал:	<ul style="list-style-type: none"> <li>Оболочка из гнутого стального листа, заполненная полиуретаном методом непосредственной запрессовки. Односторонняя дверная коробка.</li> <li>Для морозильной камеры – с подогреваемой дверной коробкой.</li> <li>Оцинкованный стальной лист с трёхкратным лакокрасочным покрытием. Стандартные цвета RAL 9002 и 9010.</li> <li>Матовый кислотоупорный лист.</li> </ul>	<ul style="list-style-type: none"> <li>Внутренняя дверная коробка.</li> <li>Кислотоупорный лист с отделкой под дерево (шлифование кружками).</li> </ul>
4. Порог	<ul style="list-style-type: none"> <li>Для холодильных камер – без порога.</li> <li>Для морозильной камеры – с подогреваемым порогом для бетонирования</li> </ul>	<ul style="list-style-type: none"> <li>С порогом для бетонного пола (для холодильной камеры)</li> <li>С порогом под размер плиток.</li> </ul>
5. Безопасный замок	<ul style="list-style-type: none"> <li>Закрывается ключом.</li> </ul>	
6. Петли	<ul style="list-style-type: none"> <li>С возможностью подъёма и без возможности подъёма.</li> </ul>	
7. Уплотнение	<ul style="list-style-type: none"> <li>Силиконовое.</li> </ul>	

**Стандартные размеры – см. подробный прейскурант. Возможность изготовления нестандартных размеров.**



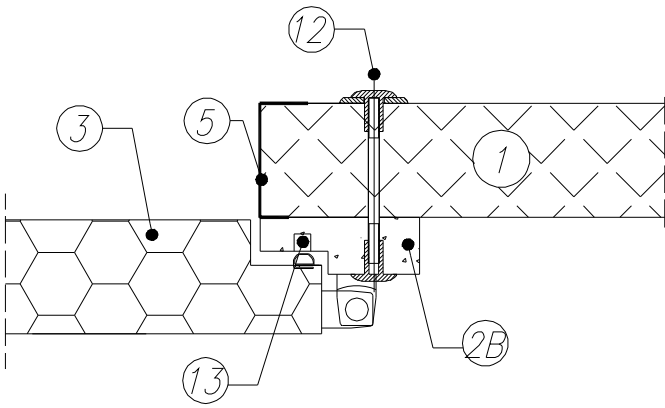
**РИС. ДВУСТВОРЧАТАЯ ДВЕРЬ ДЛЯ ХОЛОДИЛЬНОЙ КАМЕРЫ, МОНТИРУЕМАЯ НА ПЛИТАХ**

**ATT Sp. z o. o.**  
ul. Christo Botewa 1E  
30-798 Kraków  
тел. +48 12 290 04 51  
+48 12 290 29 30  
факс +48 22 727 92 01  
e-mail: [att@att.eu](mailto:att@att.eu)  
[www.att.eu](http://www.att.eu)

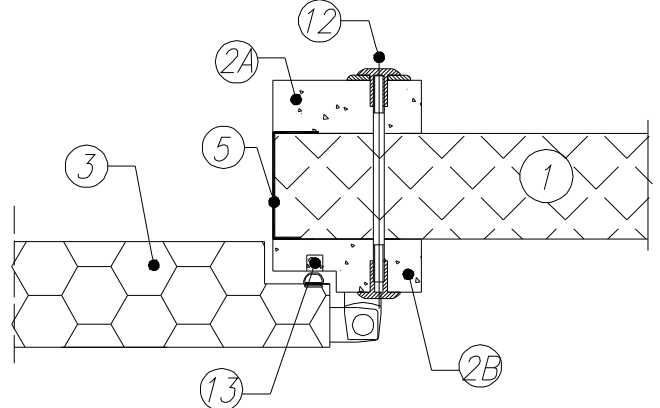
  
**ATT INOX DRAIN**

## МОНТАЖ РАСПАШНЫХ ДВЕРЕЙ МОРОЗИЛЬНОЙ КАМЕРЫ НА ПЛИТАХ

### С ОДНОСТОРОННЕЙ ДВЕРНОЙ КОРОБКОЙ

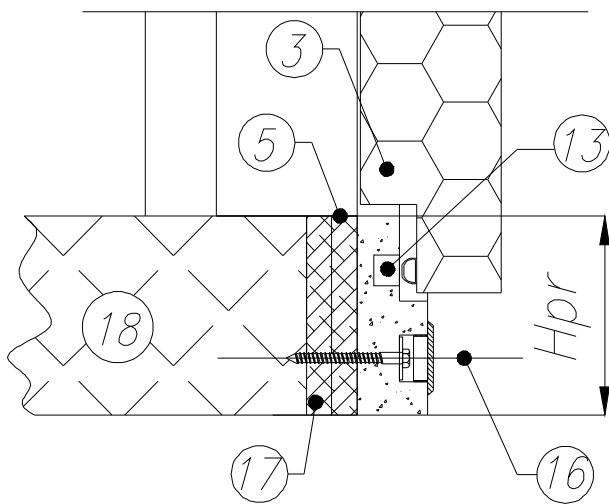


### С ДВУСТОРОННЕЙ ДВЕРНОЙ КОРОБКОЙ

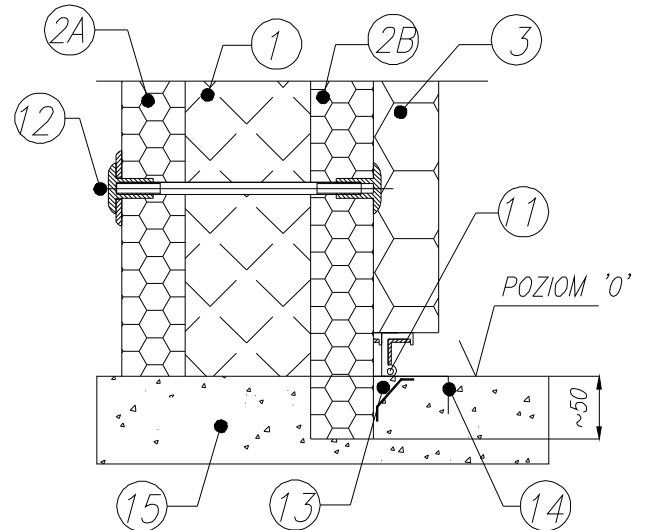


## МОНТАЖ РАСПАШНЫХ ДВЕРЕЙ МОРОЗИЛЬНОЙ КАМЕРЫ С ПОРОГОМ

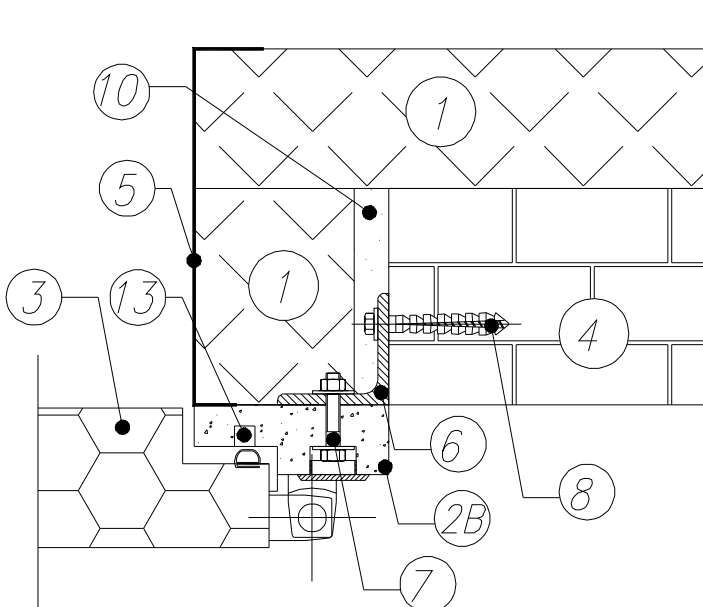
### К СТЕННОЙ ПЛИТЕ И ПЛИТКЕ ДЛЯ ПОЛА



### К БЕТОННОМУ ПОЛУ



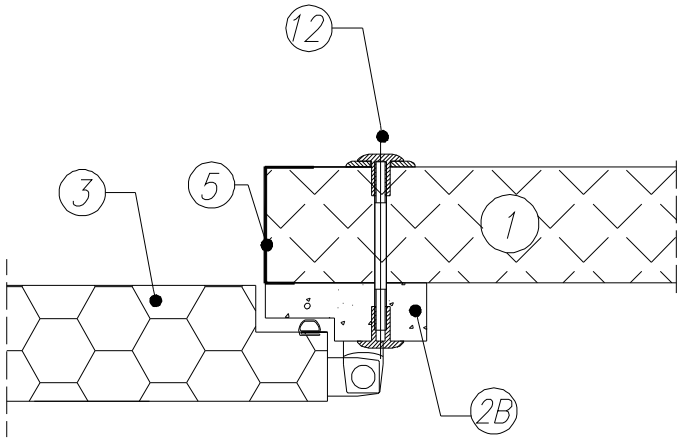
### МОНТАЖ РАСПАШНЫХ ДВЕРЕЙ МОРОЗИЛЬНОЙ КАМЕРЫ НА КЛАДКЕ



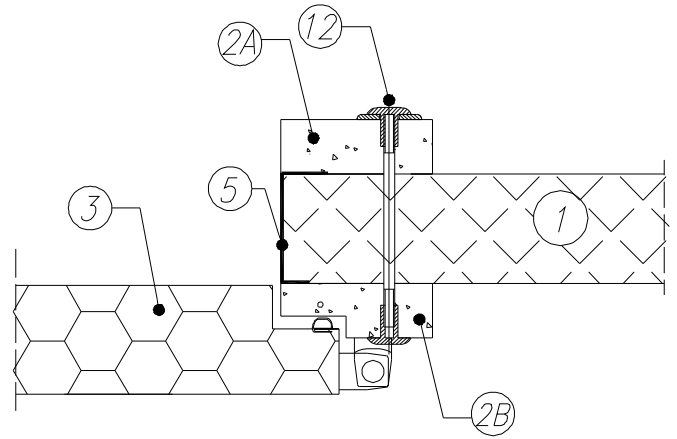
- 1 – СТЕННАЯ ПЛИТА
- 2А – ВНУТРЕННЯЯ ДВЕРНАЯ КОРОБКА
- 2В – НАРУЖНАЯ ДВЕРНАЯ КОРОБКА
- 3 – ДВЕРНОЕ ПОЛОТНО
- 4 – КЛАДКА (СТЕНА)
- 5 – ОТДЕЛКА
- 6 – СТАЛЬНОЙ УГОЛОК 80x80x8
- 7 – СТАЛЬНОЙ ВИНТ М10/50, УВЕЛИЧЕННАЯ ШАЙБА, ЗАГЛУШКА ПХВ
- 8 – ДЮБЕЛЬ
- 9 – ГЛАЗУРЬ
- 10 – МОНТАЖНАЯ ПЕНА
- 11 – УПЛОТНЕНИЕ ПОРОГА
- 12 – ШПИЛЬКА М10 ИЗ ЭРТАЛОНА, УВЕЛИЧЕННАЯ ШАЙБА ПХВ, ИЗОЛЯЦИОННАЯ ГАЙКА
- 13 – ПРОВОД ПОДОГРЕВА
- 14 – ПОРОГ ПОД БЕТОНИРОВАНИЕ
- 15 – БЕТОННЫЙ ПОЛ
- 16 – ШУРУП ДЛЯ ДЕРЕВА, ЗАГЛУШКА ПХВ
- 17 – ВКЛАДЫШ ИЗ ВОДОСТОЙКОЙ ФАНЕРЫ
- 18 – ПЛИТКА ДЛЯ ПОЛА

## МОНТАЖ РАСПАШНЫХ ДВЕРЕЙ ХОЛОДИЛЬНОЙ КАМЕРЫ НА ПЛИТАХ

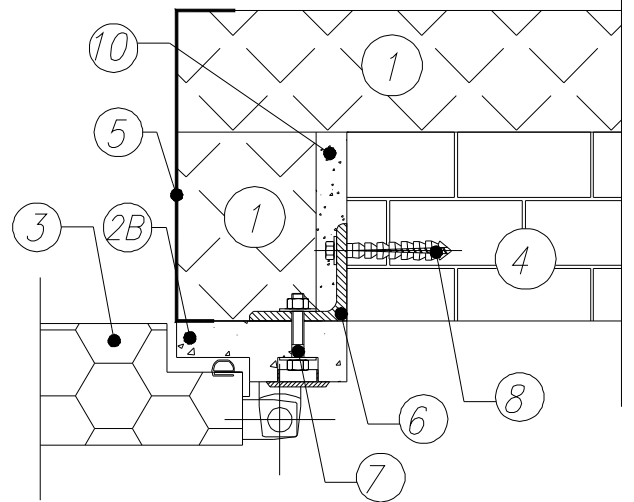
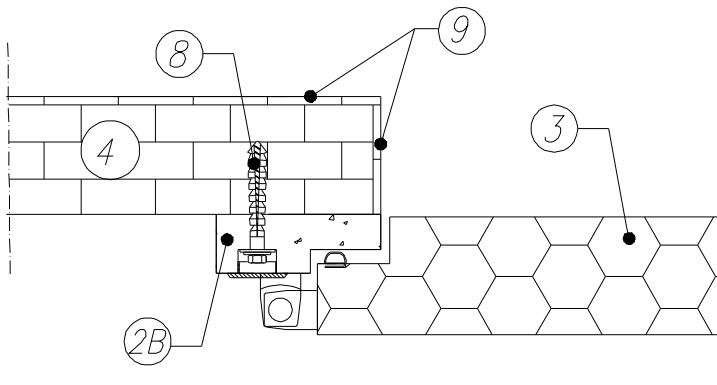
С ОДНОСТОРОННЕЙ ДВЕРНОЙ КОРОБКОЙ



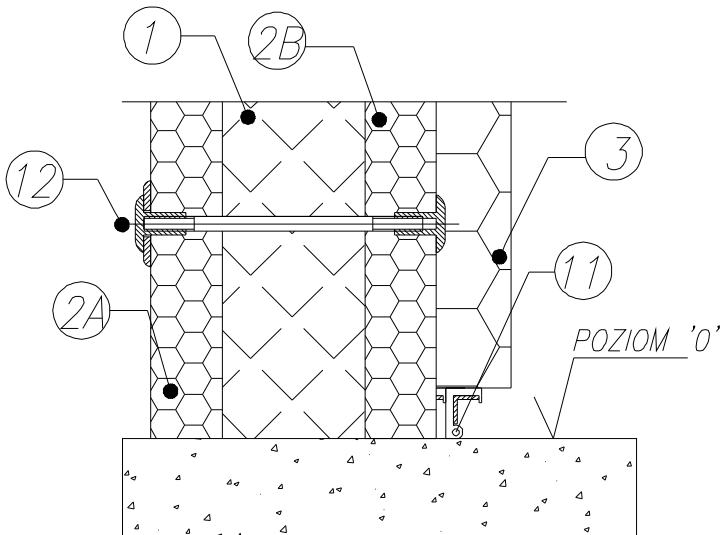
С ДВУСТОРОННЕЙ ДВЕРНОЙ КОРОБКОЙ



## МОНТАЖ РАСПАШНЫХ ДВЕРЕЙ ХОЛОДИЛЬНОЙ КАМЕРЫ НА КЛАДКЕ



МОНТАЖ ДВЕРИ ХОЛОДИЛЬНОЙ КАМЕРЫ С ПОРОГОМ К БЕТОННОМУ ПОЛУ



- 1 – СТЕННАЯ ПЛИТА
- 2А – ВНУТРЕННЯЯ ДВЕРНАЯ КОРОБКА
- 2В – НАРУЖНАЯ ДВЕРНАЯ КОРОБКА
- 3 – ДВЕРНОЕ ПОЛОТНО
- 4 – КЛАДКА СТЕНЫ
- 5 – ОТДЕЛКА
- 6 – СТАЛЬНОЙ УГОЛОК 80x80x8
- 7 – СТАЛЬНОЙ ВИНТ М10/50, УВЕЛИЧЕННАЯ ШАЙБА, ДЕКОРАТИВНАЯ ЗАГЛУШКА
- 8 – ДЮБЕЛЬ
- 9 – ГЛАЗУРЬ
- 10 – МОНТАЖНАЯ ПЕНА
- 11 – УПЛОТНЕНИЕ ПОРОГА
- 12 – ШПИЛЬКА М10 ИЗ ЭРТАЛОНА, УВЕЛИЧЕННАЯ ШАЙБА ПХВ, ИЗОЛЯЦИОННАЯ ГАЙКА

**Дверь для  
холодильных и  
морозильных  
камер с  
охватывающей  
дверной коробкой**



	<i>Стандартная версия</i>	<i>Оснащение / дополнительные опции</i>
1. Вид / тип	<b>Распашные одно- и двухстворчатые двери.</b> • Для холодильной камеры – рабочая температура 0 <sup>0</sup> + 15 <sup>0</sup> С • Для морозильной камеры – рабочая температура 0 <sup>0</sup> – 25 <sup>0</sup> С.	
2. Дверное полотно  Материал:	• Оболочка из гнutoго стального листа, заполненная полиуретаном методом непосредственной запрессовки. • Оцинкованный стальной лист с трёхкратным лакокрасочным покрытием. Стандартные цвета RAL 9002 и 9010. • Матовый нержавеющей лист.	• Остеклённое окно.  • Лист нержавеющей шлифованный кружками.
3. Дверная коробка  Материал:	• Охватывающая, соответствующая толщине плиты или кладки, заполненная полиуретаном методом непосредственной запрессовки. • Для морозильной камеры, с подогреваемой дверной коробкой. • Оцинкованный стальной лист, с трёхкратным лаковым покрытием. Стандартные цвета RAL 9002 и 9010. • Матовый нержавеющей лист.	• Лист нержавеющей шлифованный кружками.
4. Порог	• Для холодильных камер – без порога. • Для морозильной камеры – с подогреваемым порогом для бетонирования.	• С порогом по размеру под плитки для пола.
5. Безопасный замок	• Закрывается ключом.	• Без ключа.
6. Петли	• С возможностью подъёма и без возможности подъёма.	
7. Уплотнение	• Силиконовое.	

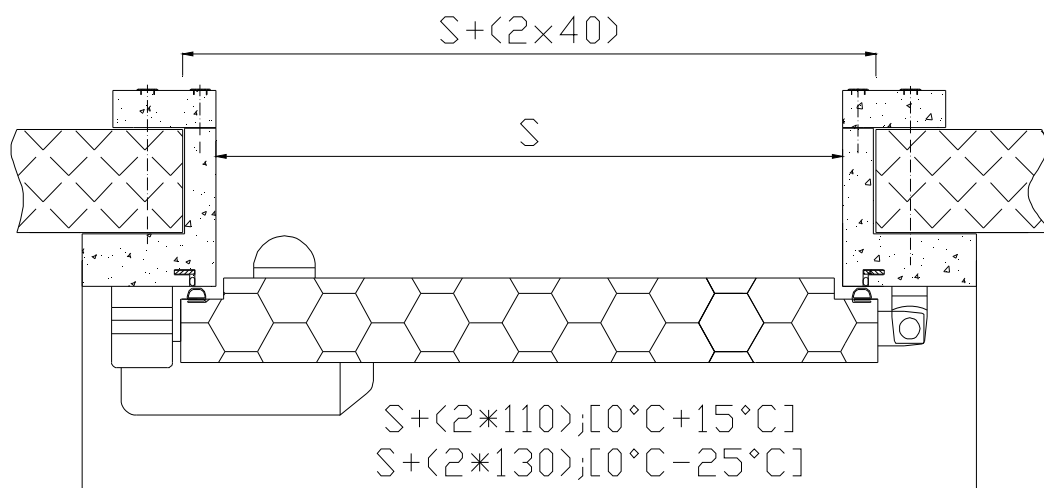
**ПРИМЕНЕНИЕ:**

Внутренние двери для морозильных и холодильных камер, а также для хозяйственных помещений.

**ATT Sp. z o. o.**  
ul. Christo Botewa 1E  
30-798 Kraków  
тел. +48 12 290 04 51  
+48 12 290 29 30  
факс +48 22 727 92 01  
e-mail: [att@att.eu](mailto:att@att.eu)  
[www.att.eu](http://www.att.eu)

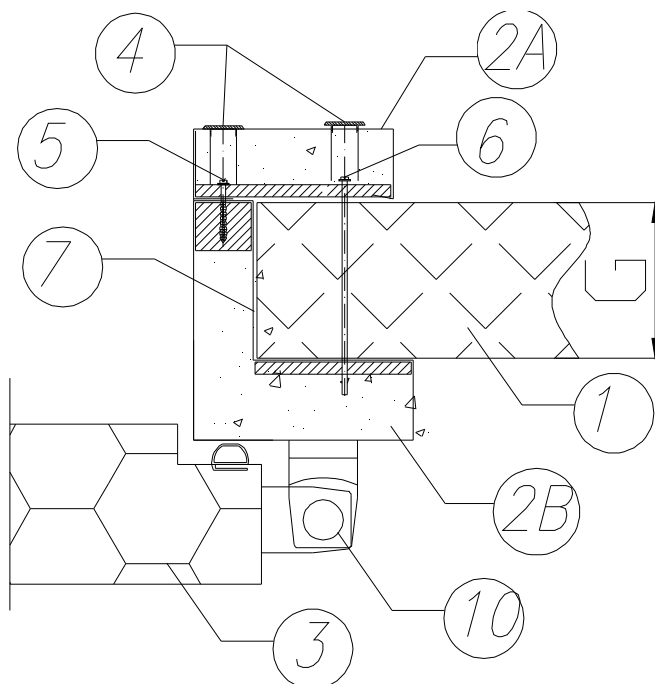
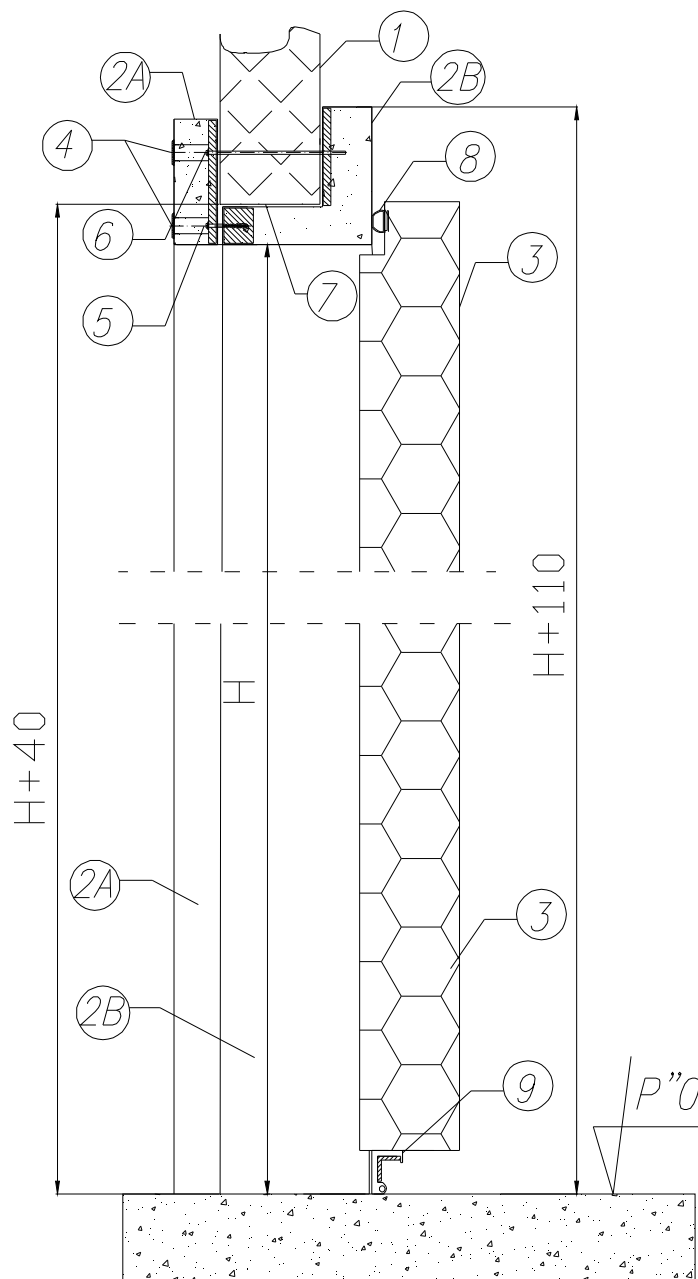


**Стандартные размеры – см. подробный прейскурант.  
Возможность изготовления нестандартных размеров.**



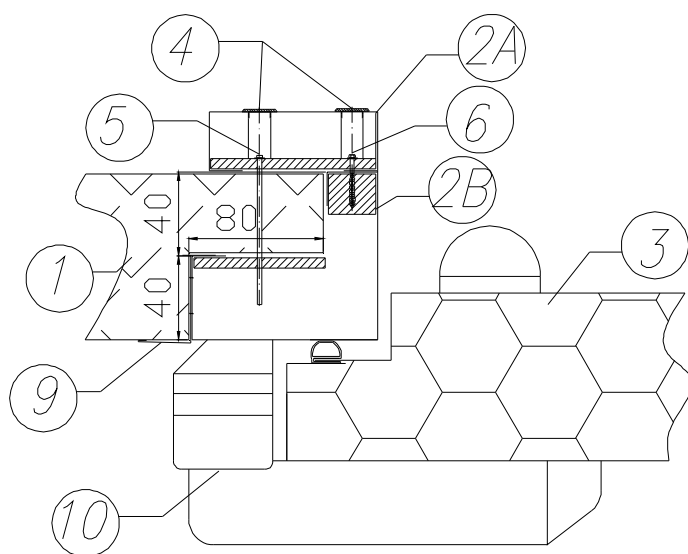
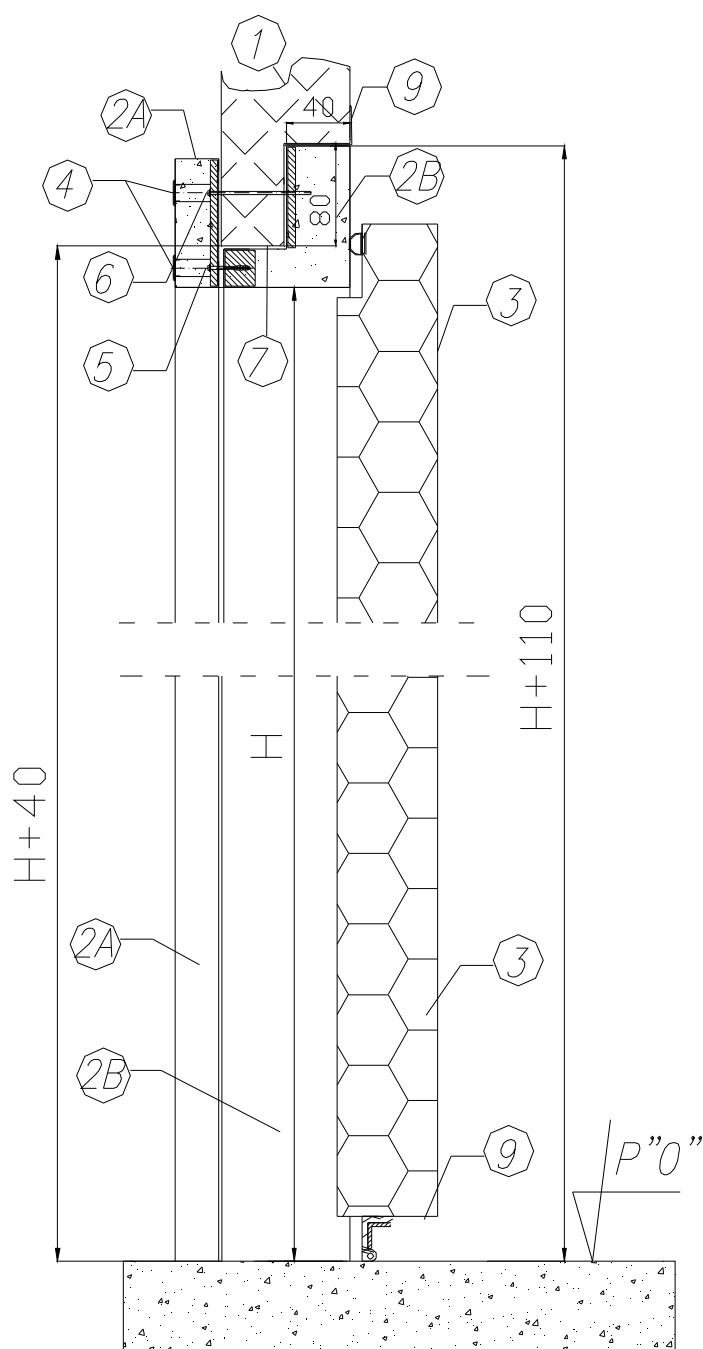
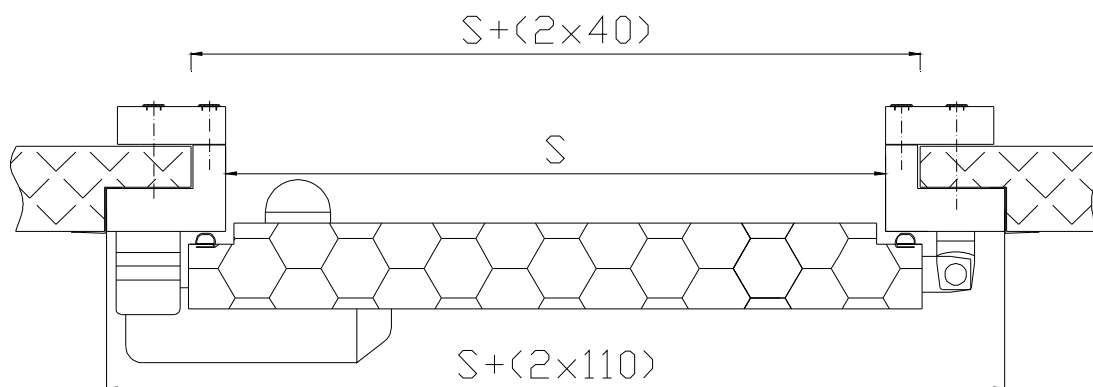
*Рис. Дверь для холодильных и морозильных камер с охватывающей дверной коробкой*

# ДВЕРЬ ДЛЯ ХОЛОДИЛЬНЫХ КАМЕР С ОХВАТЫВАЮЩЕЙ ДВЕРНОЙ КОРОБКой



- 1 – СТЕННАЯ ПЛИТА ИЛИ КЛАДКА
- 2А – ОХВАТЫВАЮЩАЯ ДВЕРНАЯ КОРОБКА – НАРУЖНАЯ ЧАСТЬ
- 2В – ОХВАТЫВАЮЩАЯ ДВЕРНАЯ КОРОБКА – ВНУТРЕННЯЯ ЧАСТЬ
- 3 – ДВЕРНОЕ ПОЛОТНО
- 4 – ЗАГЛУШКА Ø 14
- 5 – ВИНТ Ø 6 x 60
- 6 – ВИНТ Ø 6 x (G+40)
- 7 – МОНТАЖНАЯ ПЕНА
- 8 – УПЛОТНЕНИЕ
- 9 – УПЛОТНЕНИЕ ПОРОГА
- 10 – ПЕТЛЯ

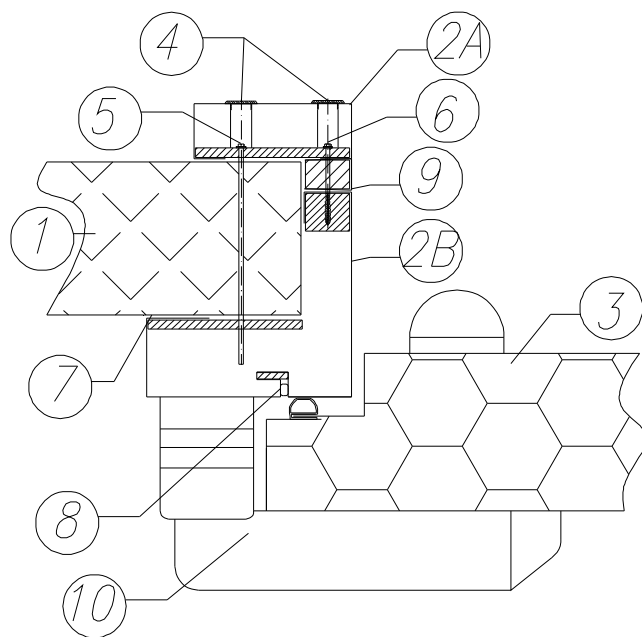
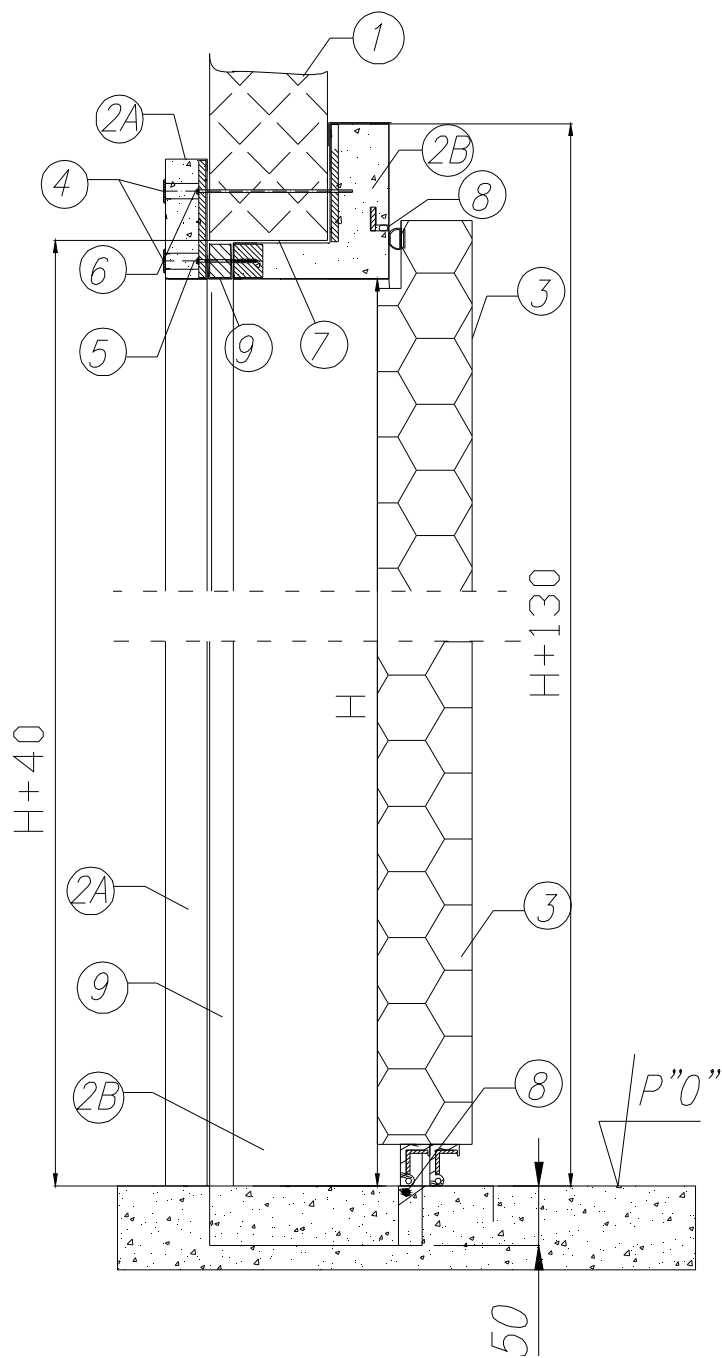
## ДВЕРЬ ДЛЯ ХОЛОДИЛЬНЫХ КАМЕР С ПОТАЙНОЙ ОХВАТЫВАЮЩЕЙ ДВЕРНОЙ КОРОБКЕЙ



- 1 – СТЕННАЯ ПЛИТА ИЛИ КЛАДКА
- 2А – ОХВАТЫВАЮЩАЯ ДВЕРНАЯ  
КОРОБКА – НАРУЖНАЯ ЧАСТЬ
- 2В – ОХВАТЫВАЮЩАЯ ДВЕРНАЯ  
КОРОБКА – ВНУТРЕННЯЯ ЧАСТЬ
- 3 – ДВЕРНОЕ ПОЛОТНО
- 4 – ЗАГЛУШКА Ø 14
- 5 – ВИНТ Ø 6 x 60
- 6 – ВИНТ Ø 6 x 90
- 7 – МОНТАЖНАЯ ПЕНА
- 8 – ПРОВОД ПОДОГРЕВА
- 9 – Z-ОБРАЗНЫЙ ПРОФИЛЬ  
ОГРАЖДЕНИЯ
- 10 – ЗАМОК FERMOD

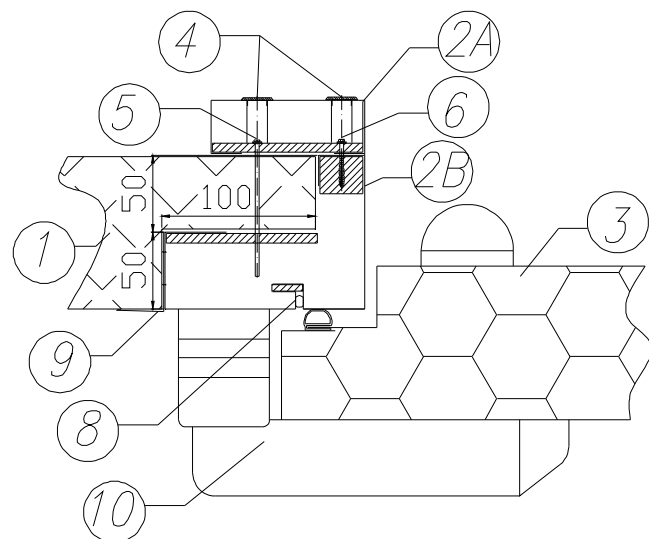
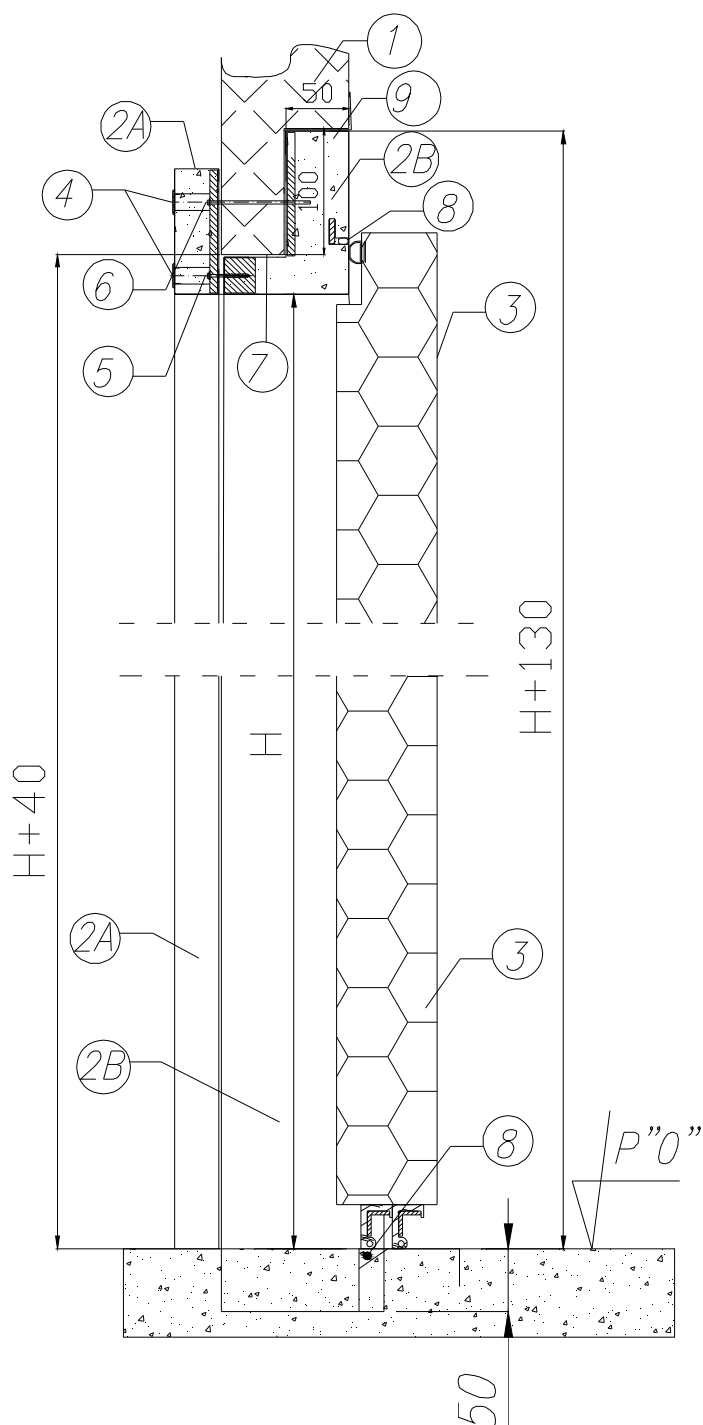
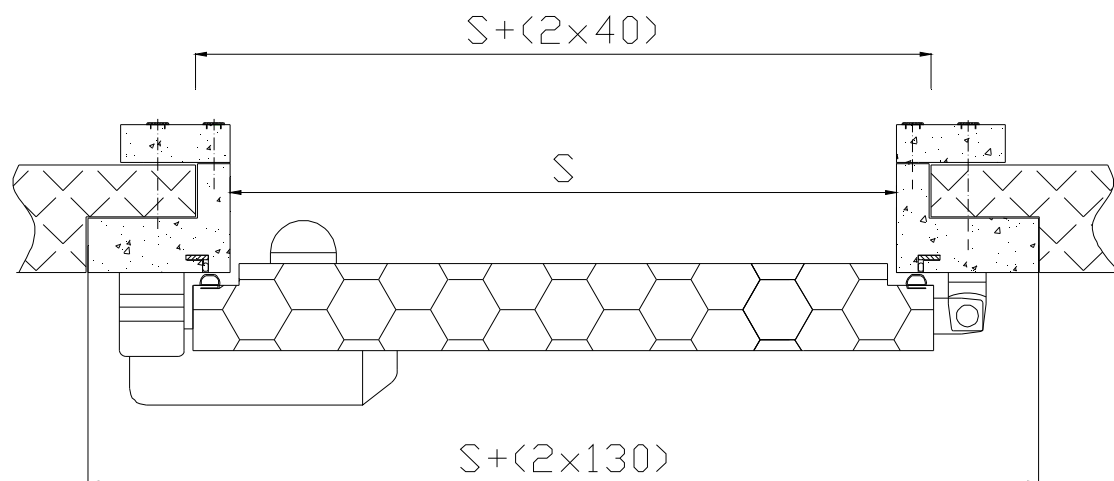


# ДВЕРЬ ДЛЯ МОРОЗИЛЬНЫХ КАМЕР С ОХВАТЫВАЮЩЕЙ ДВЕРНОЙ КОРОБКЕЙ



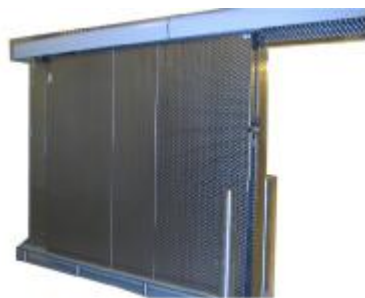
- 1 – СТЕННАЯ ПЛИТА ИЛИ КЛАДКА
- 2А – ОХВАТЫВАЮЩАЯ ДВЕРНАЯ КОРОБКА – НАРУЖНАЯ ЧАСТЬ
- 2В – ОХВАТЫВАЮЩАЯ ДВЕРНАЯ КОРОБКА – ВНУТРЕННЯЯ ЧАСТЬ
- 3 – ДВЕРНОЕ ПОЛОТНО
- 4 – ЗАГЛУШКА Ø 14
- 5 – ВИНТ Ø 6 x 60
- 6 – ВИНТ Ø 6 x (G+40)
- 7 – МОНТАЖНАЯ ПЕНА
- 8 – ПРОВОД ПОДОГРЕВА
- 9 – ДИСТАНЦИОННЫЙ СЕГМЕНТ
- 10 – ЗАМОК FERMOD

## ДВЕРЬ ДЛЯ МОРОЗИЛЬНЫХ КАМЕР С ОХВАТЫВАЮЩЕЙ ПОТАЙНОЙ ДВЕРНОЙ КОРОБКЕЙ



- 1 – СТЕННАЯ ПЛИТА ИЛИ КЛАДКА
- 2А – ОХВАТЫВАЮЩАЯ ДВЕРНАЯ КОРОБКА – НАРУЖНАЯ ЧАСТЬ
- 2В – ОХВАТЫВАЮЩАЯ ДВЕРНАЯ КОРОБКА – ВНУТРЕННЯЯ ЧАСТЬ
- 3 – ДВЕРНОЕ ПОЛОТНО
- 4 – ЗАГЛУШКА Ø 14
- 5 – ВИНТ Ø 6 x 60
- 6 – ВИНТ Ø 6 x 90
- 7 – МОНТАЖНАЯ ПЕНА
- 8 – ПРОВОД ПОДОГРЕВА
- 9 – Z-ОБРАЗНЫЙ ПРОФИЛЬ ОГРАЖДЕНИЯ
- 10 – ЗАМОК FERMOD

**Откатные  
(роздвижные) двери  
для холодильных и  
морозильных камер**



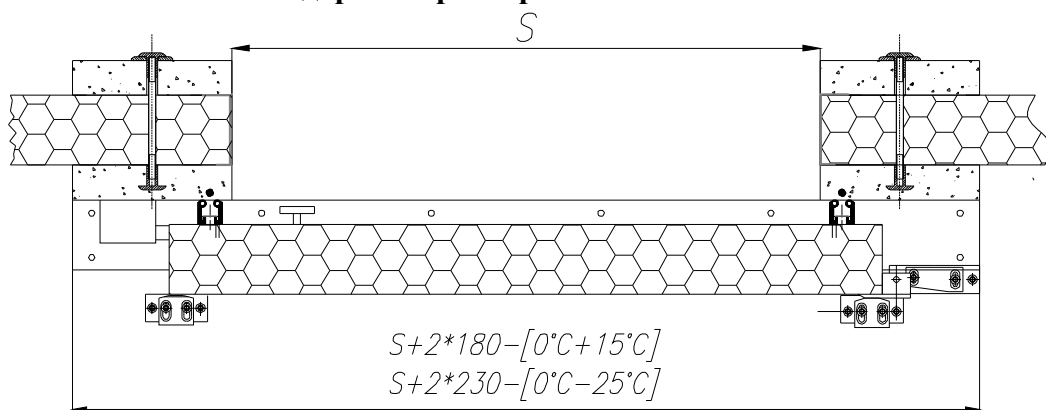
**ПРИМЕНЕНИЕ:**  
Внутренние двери  
морозильных и  
холодильных камер и  
хозяйственных  
помещений.

ATT Sp. z o. o.  
ul. Christo Botewa 1E  
30-798 Kraków  
тел. +48 12 290 04 51  
+48 12 290 29 30  
факс +48 22 727 92 01  
e-mail: [att@att.eu](mailto:att@att.eu)  
[www.att.eu](http://www.att.eu)

  
**ATT INOX DRAIN**

	<i>Стандартная версия</i>	<i>Дополнительные опции / оборудование</i>
1. Вид / тип	<b>Роздвижные одно- и двухстворчатая двери для холодильных и морозильных камер.</b> <ul style="list-style-type: none"> <li>Для холодильной камеры – рабочая температура 0° + 15°C</li> <li>Для морозильной камеры – рабочая температура 0° – 25°C.</li> </ul>	<ul style="list-style-type: none"> <li>Оборудование автоматикой</li> <li>Изготовление под подвесной путь</li> <li>Для морозильной камеры – рабочая температура до -40°C.</li> </ul>
2. Дверное полотно  Материал:	<ul style="list-style-type: none"> <li>Оболочка из гнутого стального листа, заполненная полиуретаном методом непосредственной запрессовки.</li> <li>Оцинкованный стальной лист с трёхкратным лакокрасочным покрытием. Стандартные цвета RAL 9002 и 9010.</li> <li>Матовый кислотоупорный лист.</li> </ul>	<ul style="list-style-type: none"> <li>Остеклённое окно.</li> <li>Кислотоупорный лист с отделкой под дерево (шлифование кружками).</li> </ul>
3. Дверная коробка  Материал:	<ul style="list-style-type: none"> <li>Оболочка из гнутого стального листа, заполненная полиуретаном методом непосредственной запрессовки. Односторонняя дверная коробка.</li> <li>Для морозильной камеры – с подогреваемой дверной коробкой.</li> <li>Оцинкованный стальной лист с трёхкратным лакокрасочным покрытием. Стандартные цвета RAL 9002 и 9010.</li> <li>Матовый кислотоупорный лист.</li> </ul>	<ul style="list-style-type: none"> <li>Внутренняя дверная коробка.</li> <li>Кислотоупорный лист с отделкой под дерево (шлифование кружками).</li> </ul>
4. Порог	<ul style="list-style-type: none"> <li>Для холодильных камер – без порога.</li> <li>Для морозильной камеры – с подогреваемым порогом для бетонирования.</li> </ul>	<ul style="list-style-type: none"> <li>С порогом под размер, под плитки для пола.</li> </ul>
5. Безопасный замок	<ul style="list-style-type: none"> <li>Закрывается ключом.</li> </ul>	
6. Рычаг, упрощающий открывание	<ul style="list-style-type: none"> <li>Наружная рукоятка.</li> <li>Внутренний поручень.</li> </ul>	<ul style="list-style-type: none"> <li>Наружный рычаг.</li> <li>Внутренний рычаг.</li> </ul>
7. Комплектная дорожка для перемещения	<ul style="list-style-type: none"> <li>COLDOR – кислотостойкая.</li> </ul>	<ul style="list-style-type: none"> <li>FERMOD.</li> </ul>
8. Уплотнение	<ul style="list-style-type: none"> <li>Силиконовое.</li> </ul>	

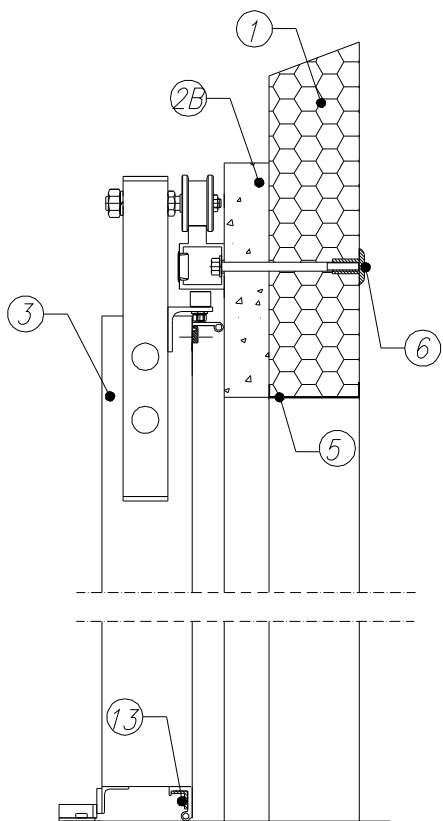
**Стандартные размеры – см. подробный прейскурант. Возможность изготовления нестандартных размеров.**



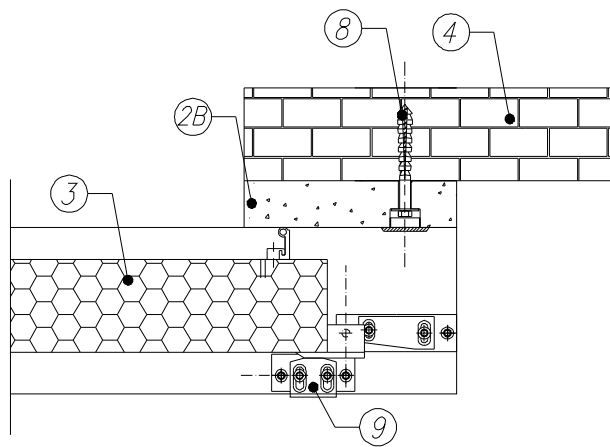
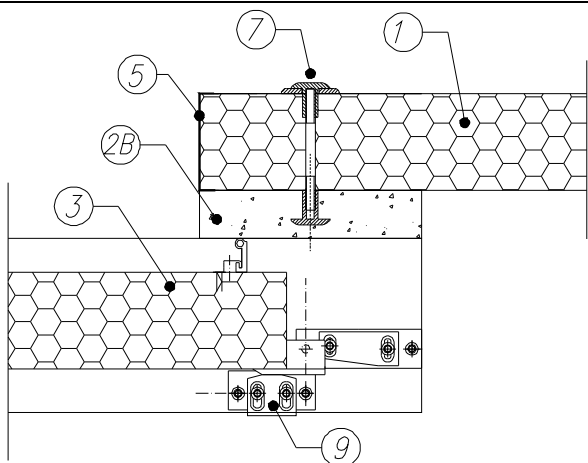
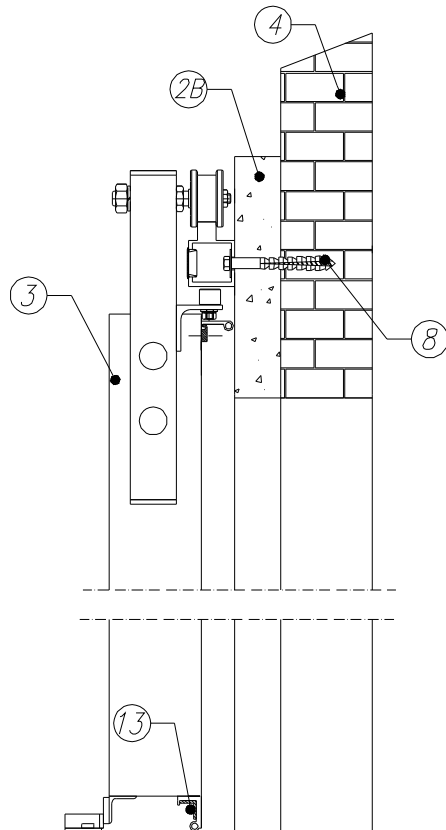
**РИС. ВЫДВИЖНАЯ ДВЕРЬ С ВНУТРЕННЕЙ ДВЕРНОЙ КОРОБКОЙ, МОНТИРУЕМАЯ НА ПЛИТАХ**

# ВЫДВИЖНЫЕ ДВЕРИ ДЛЯ ХОЛОДИЛЬНЫХ ПОМЕЩЕНИЙ

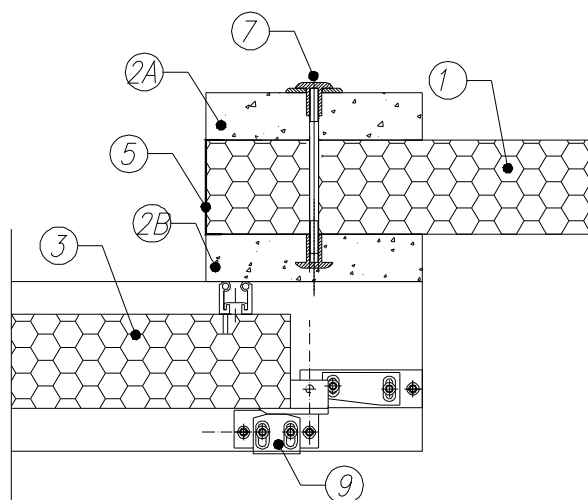
## МОНТАЖ НА ПЛИТЕ



## МОНТАЖ НА КЛАДКЕ



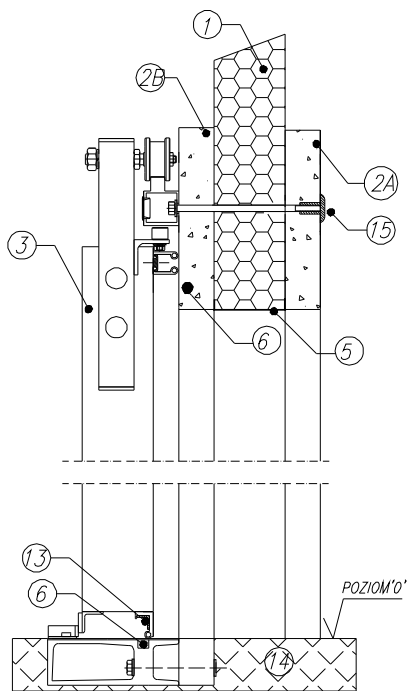
## С ДВУХСТОРОННЕЙ ДВЕРНОЙ КОРОБКОЙ



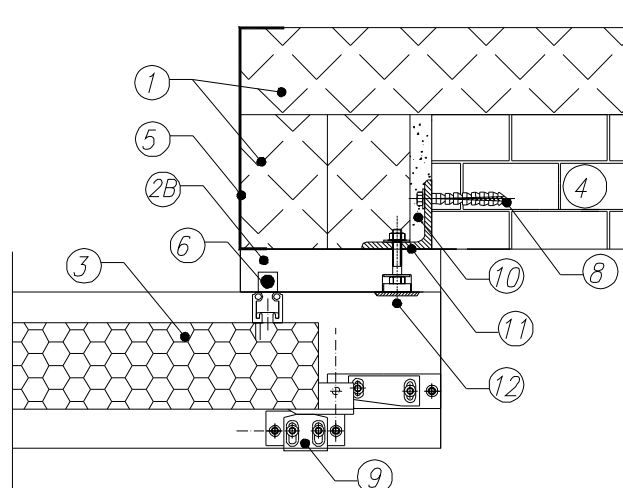
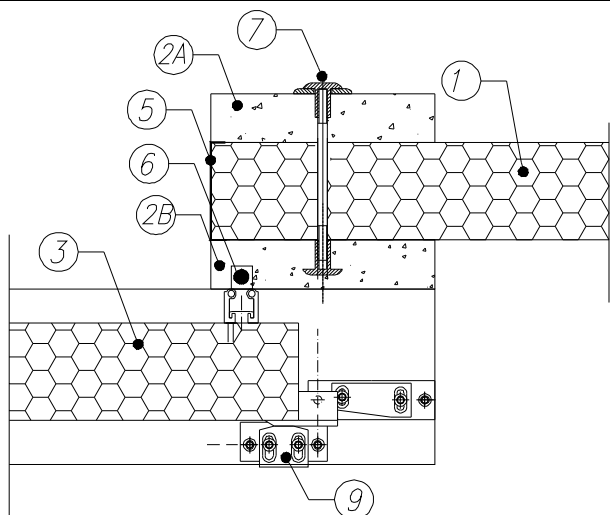
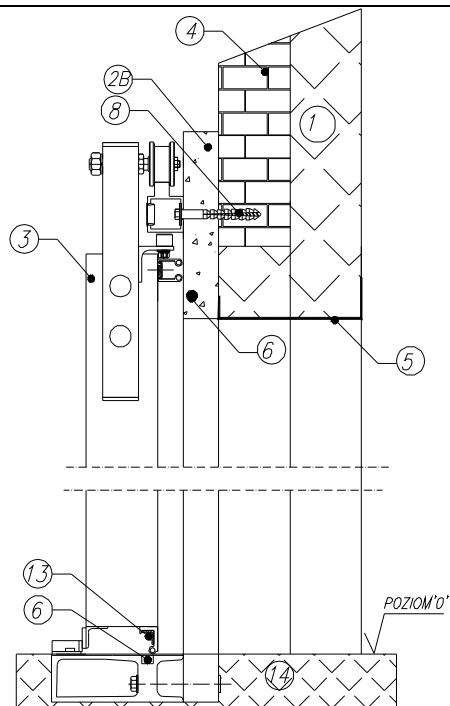
- 1 – СТЕННАЯ ПЛИТА
- 2А – ВНУТРЕННЯЯ ДВЕРНАЯ КОРОБКА
- 2В – НАРУЖНАЯ ДВЕРНАЯ КОРОБКА
- 3 – ДВЕРНОЕ ПОЛОТНО
- 4 – КЛАДКА СТЕНЫ
- 5 – ОТДЕЛКА ЛИСТОМ
- 6 – СТАЛЬНАЯ ШПИЛЬКА М10,  
УВЕЛИЧЕННАЯ ШАЙБА ПХВ,  
ИЗОЛЯЦИОННАЯ ГАЙКА, СТАЛЬНАЯ  
ШАЙБА, СТАЛЬНАЯ ГАЙКА
- 7 – ШПИЛЬКА М10 ИЗ ЭРТАЛОНА,  
УВЕЛИЧЕННАЯ ШАЙБА ПХВ,  
ИЗОЛЯЦИОННАЯ ГАЙКА
- 8 – ДЮБЕЛЬ
- 9 – ПРИЖИМ
- 13 – УПЛОТНЕНИЕ ПОРОГА

# ОТКАТНЫЕ (ВЫДВИЖНЫЕ) ДВЕРИ ДЛЯ МОРОЗИЛЬНЫХ ПОМЕЩЕНИЙ

## МОНТАЖ НА ПЛИТЕ С ВНУТРЕННЕЙ ДВЕРНОЙ КОРОБКЕЙ



## МОНТАЖ НА КЛАДКЕ



- 1 – СТЕННАЯ ПЛИТА
- 2А – ВНУТРЕННЯЯ ДВЕРНАЯ КОРОБКА
- 2В – НАРУЖНАЯ ДВЕРНАЯ КОРОБКА
- 3 – ДВЕРНОЕ ПОЛОТНО
- 4 – КЛАДКА СТЕНЫ
- 5 – ОТДЕЛКА ЛИСТОМ
- 6 – ПРОВОД ПОДОГРЕВА
- 7 – ШПИЛЬКА М10 ИЗ ЭРТАЛОНА, УВЕЛИЧЕННАЯ ШАЙБА ПХВ, ИЗОЛЯЦИОННАЯ ГАЙКА
- 8 – ДЮБЕЛЬ
- 9 – ПРИЖИМ
- 10 – МОНТАЖНАЯ ПЕНА
- 11 – СТАЛЬНОЙ УГОЛОК 80 x 8, L=100
- 12 – СТАЛЬНОЙ ВИНТ М10/50, УВЕЛИЧЕННАЯ ШАЙБА, ДЕКОРАТИВНАЯ ЗАГЛУШКА
- 13 – УПЛОТНЕНИЕ ПОРОГА
- 14 – БЕТОННЫЙ ПОЛ
- 15 – СТАЛЬНАЯ ШПИЛЬКА М10, УВЕЛИЧЕННАЯ ШАЙБА ПХВ, ИЗОЛЯЦИОННАЯ ГАЙКА, СТАЛЬНАЯ ШАЙБА, СТАЛЬНАЯ ГАЙКА

## Внутренние многофункциональ ые двери



**ПРИМЕНЕНИЕ:**  
Внутренние двери в складских, производственных и подобных помещениях..

	<i>Стандартная версия</i>	<i>Дополнительные опции / оборудование</i>
1. Вид / тип	<b>Внутренние одно- и двухстворчатые многофункциональные двери.</b> ● Диапазон температуры: от 0° до + 15°С .	● Прибор для автоматического закрывания дверей
2. Дверное полотно	● Оболочка из гнutoго стального листа, заполненная полиуретаном методом непосредственной запрессовки.  Материал: ● Оцинкованный стальной лист с трёхкратным лакокрасочным покрытием. Стандартные цвета RAL 9002 и 9010. ● Матовый кислотоупорный лист.	● Окно из плексигласа  ● Кислотоупорный лист с отделкой под дерево (шлифование кружками).
3. Дверная коробка	● Алюминиевый системный профиль, цвет RAL 9016.	● Цвет по заказу.
4. Порог	● Без порога.	● С порогом H=65 мм.
5. Безопасный замок	● Врезной GERDA с цилиндром.	● Дополнительный замок.
6. Петли	● FAPIM.	
7. Уплотнение	● Порог – щеточное уплотнение. ● Дверная коробка – резиновое уплотнение.	

**Стандартные размеры – см. подробный прейскурант. Возможность изготовления нестандартных размеров.**

ATT Sp. z o. o.  
ul. Christo Botewa 1E  
30-798 Kraków  
тел. +48 12 290 04 51  
+48 12 290 29 30  
факс +48 22 727 92 01  
e-mail: [att@att.eu](mailto:att@att.eu)  
[www.att.eu](http://www.att.eu)

  
**ATT INOX DRAIN**®

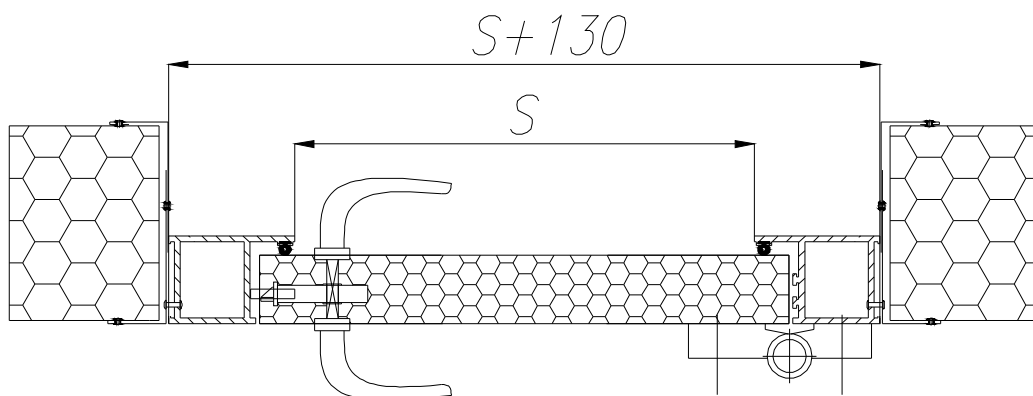
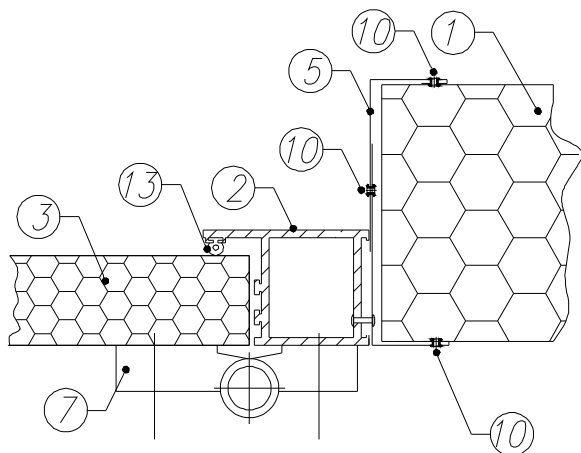


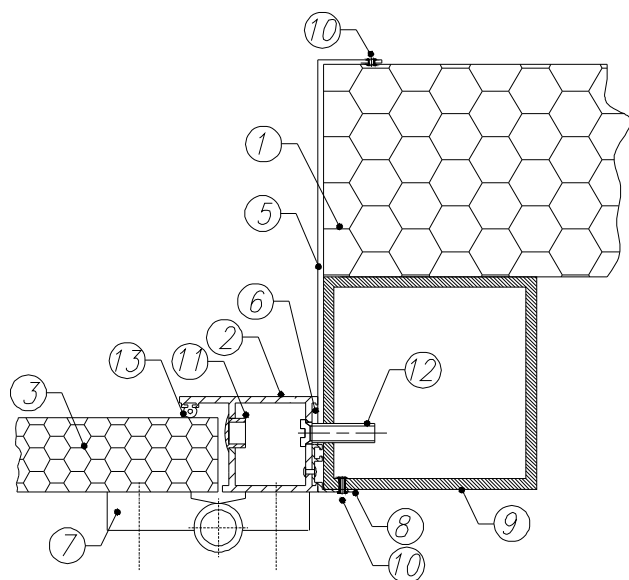
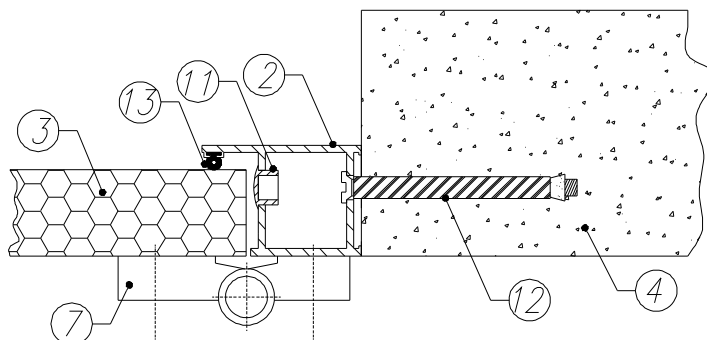
РИС. 1. МОНТАЖ УНИВЕРСАЛЬНОЙ ДВЕРИ НА ПЛИТЕ

## ВНУТРЕННИЕ МНОГОФУНКЦИОНАЛЬНЫЕ ДВЕРИ

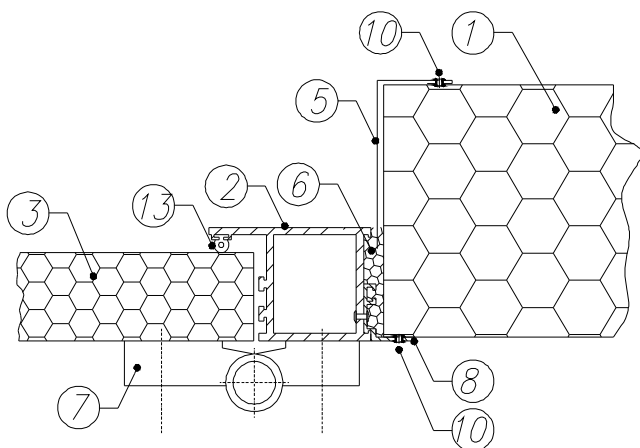
НА ПЛИТЕ



НА КЛАДКЕ



- 1 – СТЕННАЯ ПЛИТА
- 2 – АЛЮМИНИЕВЫЙ СИСТЕМНЫЙ ПРОФИЛЬ
- 3 – ДВЕРНОЕ ПОЛОТНО
- 4 – КЛАДКА СТЕНЫ
- 5 – ОТДЕЛКА ЛИСТОМ
- 6 – МОНТАЖНАЯ ПЕНА
- 7 – ПЕТЛЯ
- 8 – АЛЮМИНИЕВЫЙ СИСТЕМНЫЙ ПРОФИЛЬ (ОПЦИЯ)
- 9 – КВАДРАТНАЯ ТРУБА – НЕСУЩАЯ КОНСТРУКЦИЯ (например, 100x100x5)
- 10 – ВЫТЯЖНАЯ ЗАКЛЕПКА
- 11 – ДЕКОРАТИВНАЯ ЗАГЛУШКА
- 12 – ШУРУП ДЛЯ МЕТАЛЛА
- 13 – УПЛОТНЕНИЕ



## Внутренние многофункциональные двери с дверной коробкой Coldor



### ПРИМЕНЕНИЕ:

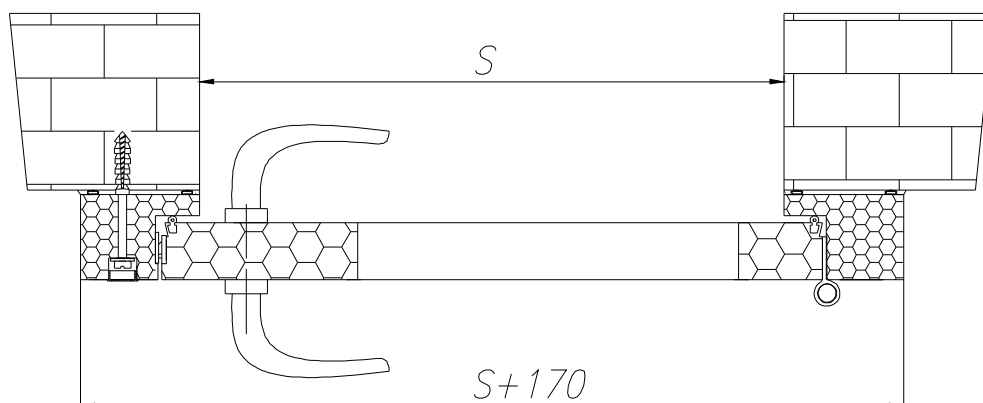
Предприятия пищевой промышленности, лаборатории, технические и складские помещения и т.п.

ATT Sp. z o. o.  
ul. Christo Botewa 1E  
30-798 Kraków  
тел. +48 12 290 04 51  
+48 12 290 29 30  
факс +48 22 727 92 01  
e-mail: [att@att.eu](mailto:att@att.eu)  
[www.att.eu](http://www.att.eu)

 ATT INOX DRAIN®

	<i>Стандартная версия</i>	<i>Дополнительные опции / оборудование</i>
1. Вид / тип	<b>Внутренние многофункциональные одно- и двухстворчатые распашные двери с дверной коробкой Coldor.</b>	<ul style="list-style-type: none"> <li>● Прибор для автоматического закрывания дверей.</li> </ul>
2. Дверное полотно  Материал:	<ul style="list-style-type: none"> <li>● Оболочка из гнutoго стального листа, заполненная полиуретаном методом непосредственной запрессовки.</li> <li>● Оцинкованный стальной лист с трёхкратным лакокрасочным покрытием. Стандартные цвета RAL 9002 и 9010.</li> <li>● Матовый кислотоупорный лист.</li> </ul>	<ul style="list-style-type: none"> <li>● Окно из плексигласа</li> <li>● Кислотоупорный лист с отделкой под дерево (шлифование кружками).</li> </ul>
3. Дверная коробка  Материал:	<ul style="list-style-type: none"> <li>● Оболочка из гнutoго стального листа, заполненная полиуретаном методом непосредственной запрессовки. Односторонняя дверная коробка.</li> <li>● Оцинкованный стальной лист с трёхкратным лакокрасочным покрытием. Стандартные цвета RAL 9002 и 9010.</li> <li>● Матовый кислотоупорный лист.</li> </ul>	<ul style="list-style-type: none"> <li>● Внутренняя дверная коробка.</li> <li>● Кислотоупорный лист с отделкой под дерево (шлифование кружками).</li> </ul>
4. Порог	<ul style="list-style-type: none"> <li>● Без порога.</li> </ul>	<ul style="list-style-type: none"> <li>● С порогом <math>H_p \geq 85</math> мм.</li> </ul>
5. Замок	<ul style="list-style-type: none"> <li>● GERDA – врезной, с цилиндром для ключа.</li> </ul>	<ul style="list-style-type: none"> <li>● Дополнительный врезной замок.</li> </ul>
6. Дверная ручка	<ul style="list-style-type: none"> <li>● Алюминиевая, окрашенная порошковой краской.</li> </ul>	<ul style="list-style-type: none"> <li>● Нержавеющая.</li> </ul>
7. Петли	<ul style="list-style-type: none"> <li>● FAPIM.</li> </ul>	<ul style="list-style-type: none"> <li>● Нержавеющие.</li> </ul>
8. Уплотнение	<ul style="list-style-type: none"> <li>● Порог – щёточное уплотнение.</li> <li>● Дверное крыло – резиновое уплотнение.</li> </ul>	

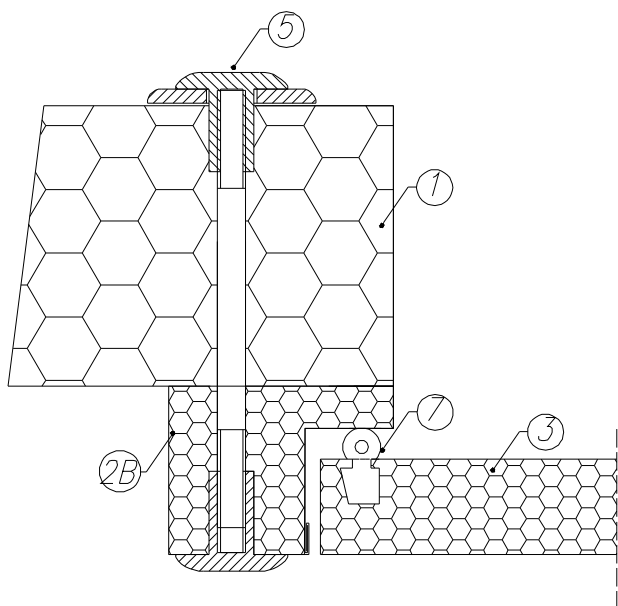
**Стандартные размеры – см. подробный прейскурант. Возможность изготовления нестандартных размеров.**



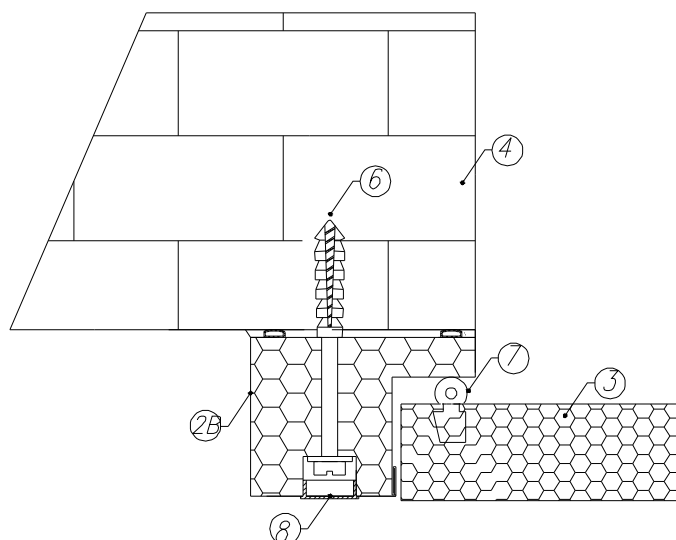


## ВНУТРЕННИЕ МНОГОФУНКЦИОНАЛЬНЫЕ ДВЕРИ С ДВЕРНОЙ КОРОБКОЙ COLDOR

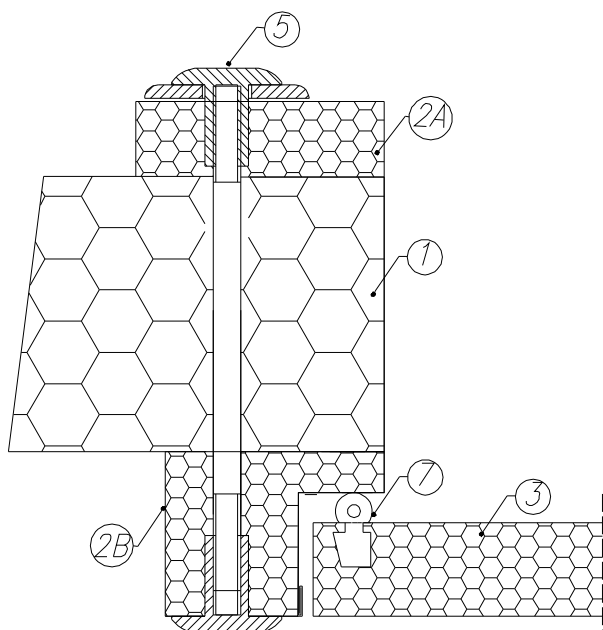
### МОНТАЖ НА ПЛИТЕ



### МОНТАЖ НА КЛАДКЕ



### МОНТАЖ НА ПЛИТЕ С ВНУТРЕННЕЙ ДВЕРНОЙ КОРОБКОЙ



- 1 – СТЕННАЯ ПЛИТА
- 2А – НАРУЖНАЯ ДВЕРНАЯ КОРОБКА
- 2В – ВНУТРЕННЯЯ ДВЕРНАЯ КОРОБКА
- 3 – ДВЕРНОЕ ПОЛОТНО
- 4 – КЛАДКА СТЕНЫ
- 5 – ШПИЛЬКА М10 ИЗ ЭРТАЛОНА,  
УВЕЛИЧЕННАЯ ШАЙБА ПХВ,  
ИЗОЛЯЦИОННАЯ ГАЙКА
- 6 – ДЮБЕЛЬ
- 7 – УПЛОТНЕНИЕ
- 8 – ДЕКОРАТИВНАЯ ЗАГЛУШКА

## Наружные утеплённые двери

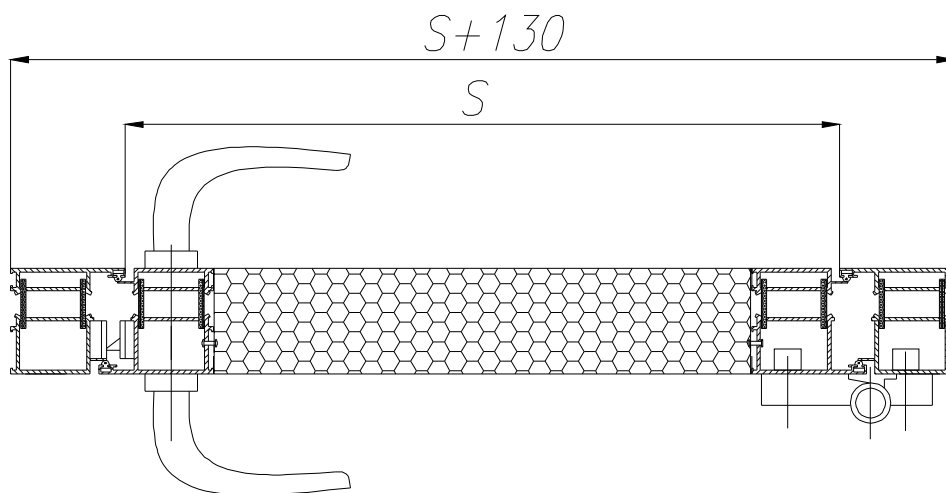


### ПРИМЕНЕНИЕ:

Предприятия пищевой промышленности, складские помещения и т.п..

	Стандартная версия	Дополнительные опции / оборудование
1. Вид / тип	<b>Наружные одно- и двухстворчатые утеплённые двери.</b>	● Прибор для автоматического закрывания дверей.
2. Дверное полотно  Материал:	<ul style="list-style-type: none"> <li>● Алюминиевый системный профиль с теплоизоляцией.</li> <li>● Отделка – оцинкованный стальной лист с трёхкратным лакокрасочным покрытием. Стандартные цвета RAL 9002 и 9010.</li> </ul>	
3. Дверная коробка	● Алюминиевый системный профиль с теплоизоляцией, цвет RAL 9016.	● Цвет по заказу.
5. Замок	● GERDA – врезной, с цилиндром для ключа.	● Дополнительный врезной замок.
6. Дверная ручка	● Алюминиевая, окрашенная порошковой краской.	
7. Петли	● FAPIM – алюминиевые.	
8. Уплотнение	<ul style="list-style-type: none"> <li>● Дверная коробка – резиновое уплотнение.</li> <li>● Порог – щёточное уплотнение.</li> </ul>	

Стандартные размеры – см. подробный прейскурант. Возможность изготовления нестандартных размеров.

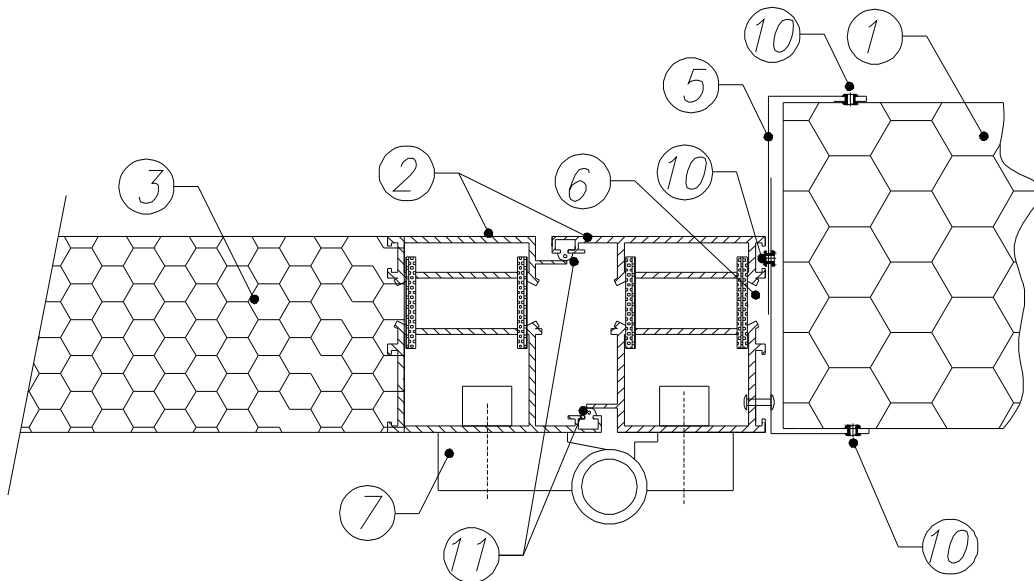


ATT Sp. z o. o.  
ul. Christo Botewa 1E  
30-798 Kraków  
тел. +48 12 290 04 51  
+48 12 290 29 30  
факс +48 22 727 92 01  
e-mail: [att@att.eu](mailto:att@att.eu)  
[www.att.eu](http://www.att.eu)

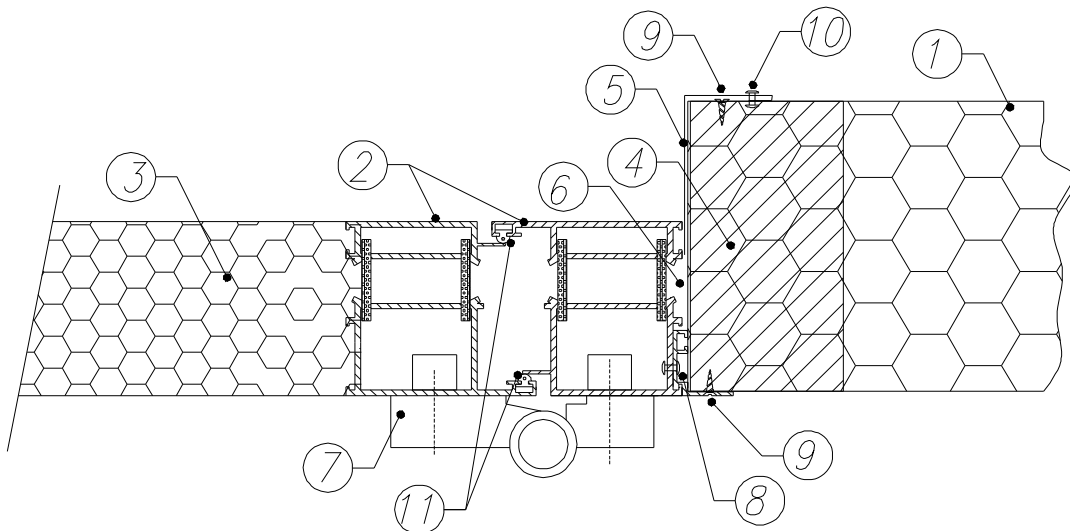
 ATT INOX DRAIN®

## НАРУЖНЫЕ УТЕПЛЁННЫЕ ДВЕРИ

### МОНТАЖ НА ПЛИТЕ – I вариант



### МОНТАЖ НА ПЛИТЕ – II вариант



- 1 – СТЕННАЯ ПЛИТА
- 2 – АЛЮМИНИЕВЫЙ СИСТЕМНЫЙ ПРОФИЛЬ С ТЕПЛОИЗОЛЯЦИЕЙ
- 3 – ДВЕРНОЕ ПОЛОТНО
- 4 – МОНТАЖНЫЙ ВКЛАДЫШ (ВОДОСТОЙКАЯ ФАНЕРА)
- 5 – ОТДЕЛКА ЛИСТОМ
- 6 – МОНТАЖНАЯ ПЕНА
- 7 – ПЕТЛЯ
- 8 – АЛЮМИНИЕВЫЙ СИСТЕМНЫЙ ПРОФИЛЬ (ОПЦИЯ)
- 9 – ШУРУП ДЛЯ ДЕРЕВА С КОНУСНОЙ ГОЛОВКОЙ
- 10 – ВЫТЯЖНАЯ ЗАКЛЁПКА
- 11 – ДВЕРНАЯ КОРОБКА – АЛЮМИНИЕВЫЙ СИСТЕМНЫЙ ПРОФИЛЬ
- 12 – УПЛОТНЕНИЕ

## Качающаяся дверь



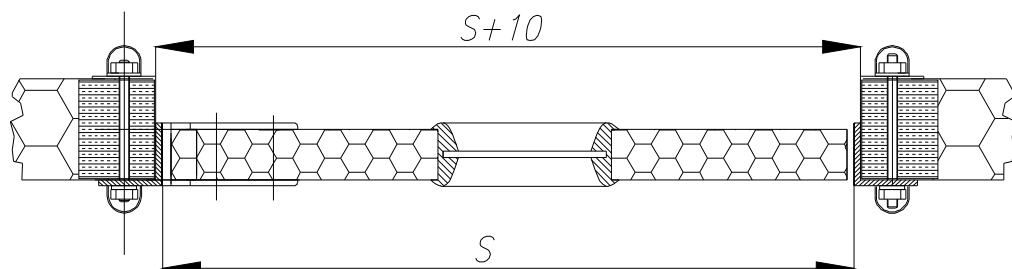
**ПРИМЕНЕНИЕ:**  
Производственные залы, бытовые помещения, магазины, супермаркеты и т.п. Главное предназначение таких дверей – ограничить циркуляцию воздуха между помещениями.

	Стандартная версия	Дополнительные опции / оборудование
1. Вид / тип	<b>Внутренние одно- и двухстворчатые качающиеся двери.</b> • Для рабочей температуры от 0 до 16°C. Полотно толщиной 40 мм.	• Исполнение под подвесной путь
2. Дверное полотно	• Оболочка из гнутого стального листа, заполненная полиуретаном методом непосредственной запрессовки.  Материал: • Оцинкованный стальной лист с трёхкратным лакокрасочным покрытием. Стандартные цвета RAL 9002 и 9010. • Матовый кислотоупорный лист (2В). • Оббивка из полистирола повышенной ударостойкости на всю ширину дверного полотна и на высоту 1 м с двух сторон полотна.	• Овальное окно 700 x 300 мм из плексигласа в дверном полотне на резиновом уплотнении.  • Кислотоупорный лист с отделкой под дерево (шлифование кружками).
3. Дверная коробка	• Уголок из нержавеющей стали.	• Внутренняя дверная коробка – стальная оболочка из гнутого листа, заполненная полиуретаном.
6. Петли	• Пластиковые с фиксацией при открытии на 90°.	• Без фиксации.
7. Ограничитель открывания	• Укреплённый в полу.	

**Стандартные размеры – см. подробный прейскурант. Возможность изготовления нестандартных размеров.**

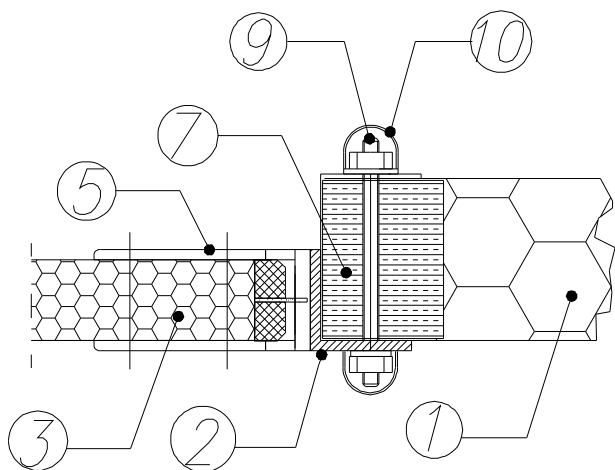
ATT Sp. z o. o.  
ul. Christo Botewa 1E  
30-798 Kraków  
тел. +48 12 290 04 51  
+48 12 290 29 30  
факс +48 22 727 92 01  
e-mail: [att@att.eu](mailto:att@att.eu)  
[www.att.eu](http://www.att.eu)

  
**ATT INOX DRAIN**

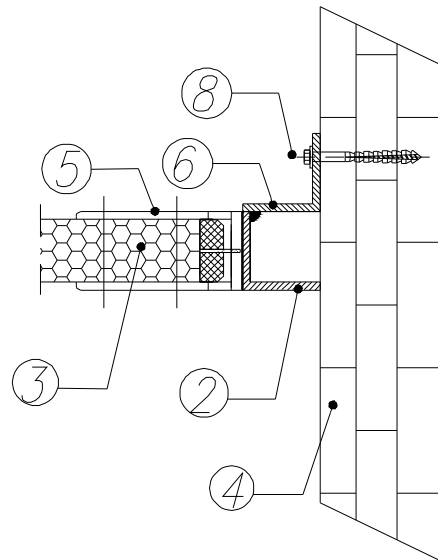


# ВНУТРЕННЯЯ КАЧАЮЩАЯСЯ ДВЕРЬ

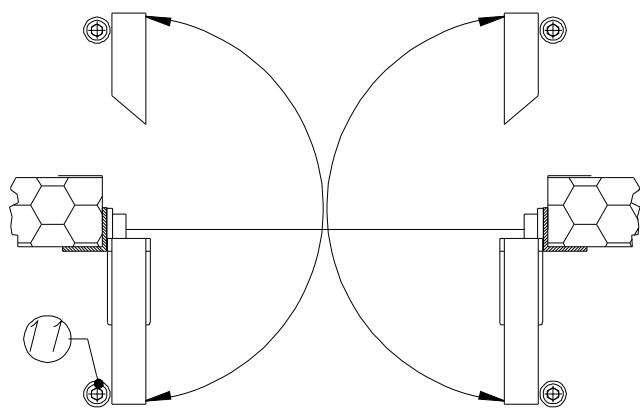
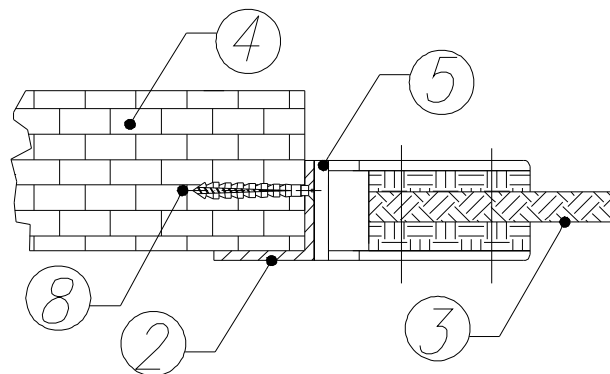
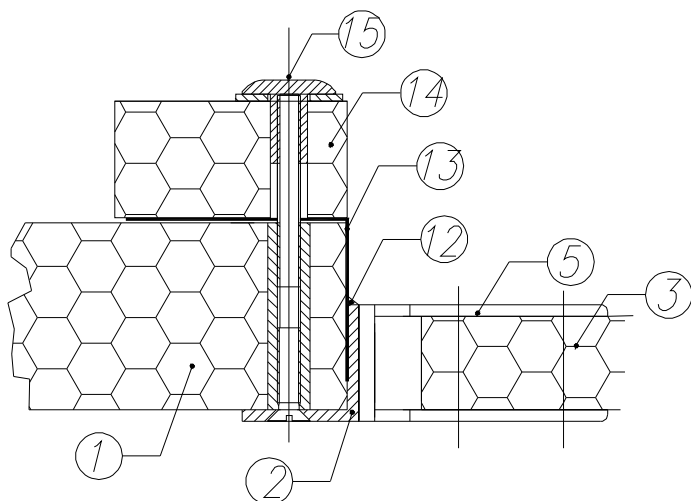
## МОНТАЖ НА ПЛИТЕ



## МОНТАЖ НА КЛАДКЕ



## МОНТАЖ НА ПЛИТЕ С ВНУТРЕННЕЙ ДВЕРНОЙ КОРОБКой



- 1 – СТЕННАЯ ПЛИТА
- 2 – ДВЕРНАЯ КОРОБКА ИЗ КИСЛОТОСТОЙКОГО УГОЛКА 50x50x5
- 3 – ДВЕРНОЕ ПОЛОТНО
- 4 – КЛАДКА СТЕНЫ
- 5 – ПЕТЛЯ ИЗ ПХВ
- 6 – МОНТАЖНОЕ ПЛЕЧО (КИСЛОТОУПОРНЫЙ УГОЛОК 50x50x5, L=50)
- 7 – МОНТАЖНЫЙ ВКЛАДЫШ (ВОДОСТОЙКАЯ ФАНЕРА)
- 8 – ДЮБЕЛЬ
- 9 – СОЕДИНИТЕЛЬНЫЙ ЭЛЕМЕНТ
- 10 – ДЕКОРАТИВНЫЙ КОЛПАЧОК
- 11 – ОГРАНИЧИТЕЛЬ ОТКРЫВАНИЯ
- 12 – КЛЕЙ, СТРОИТЕЛЬНОЕ УПЛОТНЕНИЕ
- 13 – ОТДЕЛКА
- 14 – ВНУТРЕННЯЯ ДВЕРНАЯ КОРОБКА
- 15 – МОНТАЖНЫЕ ВИНТЫ ПХВ + INOX

## МОДУЛЬНЫЕ ХОЛОДИЛЬНЫЕ И МОРОЗИЛЬНЫЕ КАМЕРЫ

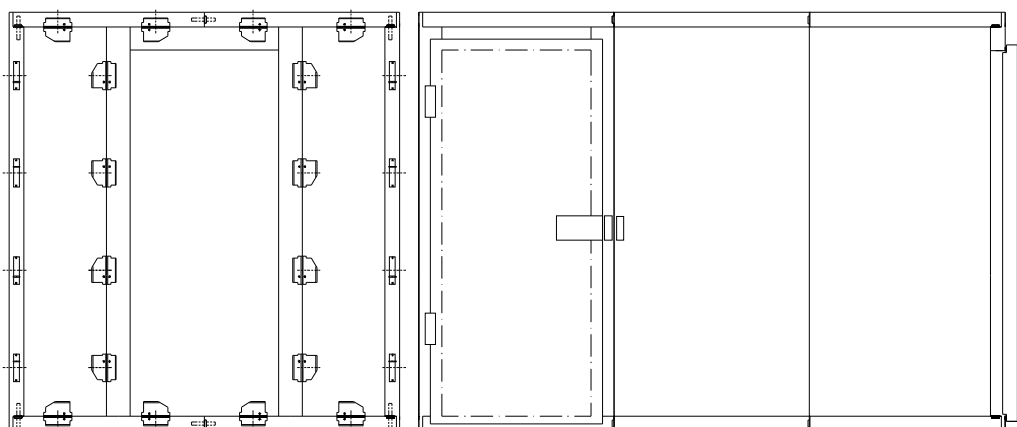
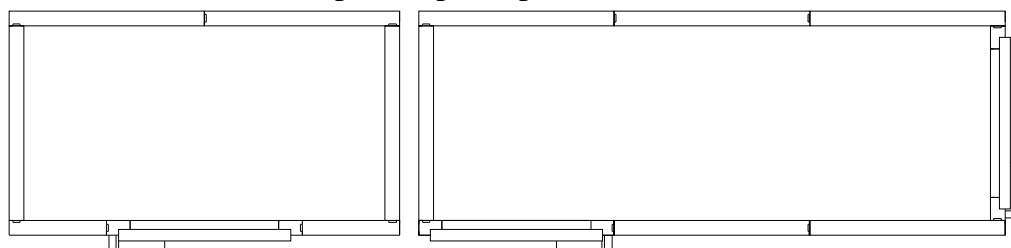


	<i>Стандартная версия</i>	<i>Дополнительные опции/оборудование</i>
1. Вид / тип	<b>МОДУЛЬНЫЕ ХОЛОДИЛЬНЫЕ И МОРОЗИЛЬНЫЕ КАМЕРЫ.</b> Панели соединяются между собой с помощью специальных крюковых замков, обеспечивающих соответствующую силу прижатия, жёсткость и высокую прочность всей конструкции. Благодаря отсутствию наугольников в системе ограничено количество соединений. Это повышает герметичность и одновременно ограничивает расход энергии.	<ul style="list-style-type: none"> <li>● Холодильное оборудование: настенное и потолочное, декомпрессионные клапаны, стеллажи, отделочные панели из ПХВ или нержавеющей стали.</li> </ul>
2. Плиты для стен, потолка и пола  Материал:	<ul style="list-style-type: none"> <li>● Оболочка из гнущего стального листа, заполненная полиуретаном методом непосредственной запрессовки, со встроенными замками для быстрого монтажа.</li> <li>● Оцинкованный стальной лист с трёхкратным лакокрасочным покрытием. Стандартные цвета RAL 9002 и 9010.</li> <li>● Матовый кислотоупорный лист.</li> </ul>	<ul style="list-style-type: none"> <li>● Усиление в любом месте.</li> <li>● Кислотоупорный лист с отделкой под дерево(шлифование кружками).</li> </ul>
3. Двери	<ul style="list-style-type: none"> <li>● Стандартный размер 800x 1975 мм. Размещение дверей в указанном заказчиком месте.</li> </ul>	<ul style="list-style-type: none"> <li>● Возможность установки специальных дверей.</li> </ul>

### ПРИМЕНЕНИЕ:

холодильные и морозильные камеры в ресторанах, на предприятиях пищевой промышленности.

**Стандартные размеры – см. подробный прейскурант. Возможность изготовления нестандартных размеров.**

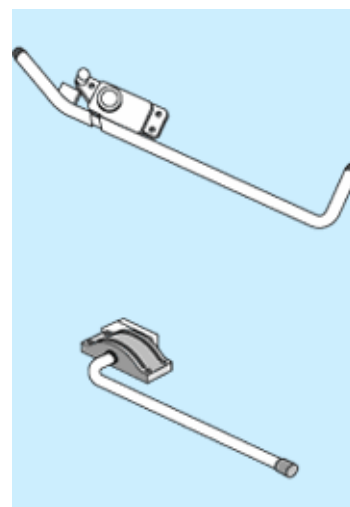


**ATT Sp. z o. o.**  
ul. Christo Botewa 1E  
30-798 Kraków  
тел. +48 12 290 04 51  
+48 12 290 29 30  
факс +48 22 727 92 01  
e-mail: [att@att.eu](mailto:att@att.eu)  
[www.att.eu](http://www.att.eu)

  
**ATT INOX DRAIN**®



### ЗАМКИ



### РЫЧАГИ



ЗАМКИ «САМ LOCK» УТОПЛЕННЫЕ В ПАНЕЛИ

ТЕРМОИЗОЛИРОВАННОЕ СОЕДИНЕНИЕ

